

# PFAFF

## 118

**Teileliste**

Parts list

Liste de pièces

Lista de piezas



Die Inhaltsübersicht auf Seite 3 gibt einen Überblick über die Aufgliederung der Liste.  
Die Teile sind so abgebildet, wie sie in der Maschine funktionsmäßig zusammengehören.  
Die gestrichelten Abbildungen zeigen, wo die daneben abgebildeten Teile hingehören.  
Die Einrahmungen auf den Bildseiten zeigen, aus welchen Einzelteilen sich die Gruppenteile zusammensetzen.  
Nähwerkzeuge und Apparate sind der Unterklassen-Ausstattung zu entnehmen (siehe Anhang).  
Die auf den Bildseiten verwendeten Schlüsselzeichen (  ;  2 ;  3 usw.) sind in Register "0" zusammengefaßt und erläutert.  
Konstruktionsänderungen vorbehalten.

For the various sections of this catalogue, please refer to the "Contents" on page 3.  
The parts are illustrated as they belong together in the machine.  
The dashed illustrations show where the adjacent parts belong.  
The framed-in sections on the illustration pages show the individual parts comprising a group.  
For gauge parts and attachments please refer to the subclass listing (see appendix).  
The keys used on the illustration pages (  ;  2 ;  3 etc.) are listed and explained in section "0".  
Subject to alterations in design.







La table des matières, page 3, donne un aperçu de la subdivision de la liste.  
Les pièces figurent sur l'illustration comme elles vont ensemble.  
Les figures en tirets montrent le lieu de montage des pièces figurant à côté.  
Les parties encadrées sur les pages à illustrations représentent les pièces individuelles formant groupe.  
Pour les organes de couture et les appareils, veuillez vous référer à la fiche équipement de sous-classes (voir en annexe).  
Les symboles (  ;  2 ;  3 etc.) utilisés sur les pages illustrées sont regroupés et expliqués au registre "0".  
Sous réserve de modifications.

En la página 3, bajo el título "contenido", puede verse un resumen de la división de la "lista de piezas".  
Las piezas están ilustradas conforme se hallan montadas en la máquina.  
Las figuras a base de líneas entrecortadas muestran dónde y cómo van montadas las piezas ilustradas al lado.  
Los recuadros en las páginas ilustradas indican las piezas individuales de que se componen los grupos.  
Para los órganos de costura y aparatos, véase la "Composición de las subclases" (en el anexo).  
Los símbolos clave (  ;  2 ;  3 etc.) utilizados en las páginas ilustradas se hallan recopilados y explicados en el registro "0".  
Salvo modificaciones técnicas.

Register Section Registre Registro		Seite Page Página
	Schiermittel-Tabelle Table of lubricants Tableau des lubrifiants Tabla de lubricantes	4
<b>0</b>	Erläuterungen Explanations Légende Explicaciones	5
<b>1</b>	Kopfteile Needle head parts Pièces de tête Piezas de la cabeza	6
<b>2</b>	Armteile Arm parts Pièces de bras Piezas del brazo	9
<b>3</b>	Grundplattenteile Bedplate parts Pièces du plateau fondamental Piezas del cárter	12
<b>4</b>	Gehäuseteile Housing sections Parties du corps Piezas del cárter	15
<b>5</b>	Unterklasse Subclass Sous-classe Subclase	-712/04 16
<b>6</b>	Zubehörteile Accessory parts Accessoires Accesorios	16
<b>7</b>	Handradfreistellung Balance wheel release Débrayage de volant Desembrage del volante	19
<b>8</b>	Fadenabschneid-Einrichtung Thread trimmer Coupe-fil Cortahilos	-900/41 20
<b>9</b>	Fadenabschneid-Einrichtung Thread trimmer Coupe-fil Cortahilos	-900/51 24
<b>10</b>	Presserfuß-Automatik Automatic presser foot lifter Relève-pied automatique Alzaprensatelas	-910/06 27
<b>11</b>	Verriegelungs-Einrichtung Backtacking mechanism Dispositif à points d'arrêt Rematador	-911/37 28
<b>12</b>	Nummernverzeichnis Numerical index Tableau des numéros Índice numérico	29
Anhang Appendix Annexe Anexo	Unterklassen-Ausstattung Subclass parts Composition des sous-classes Composición de las subclases	

**Pfaff 118**

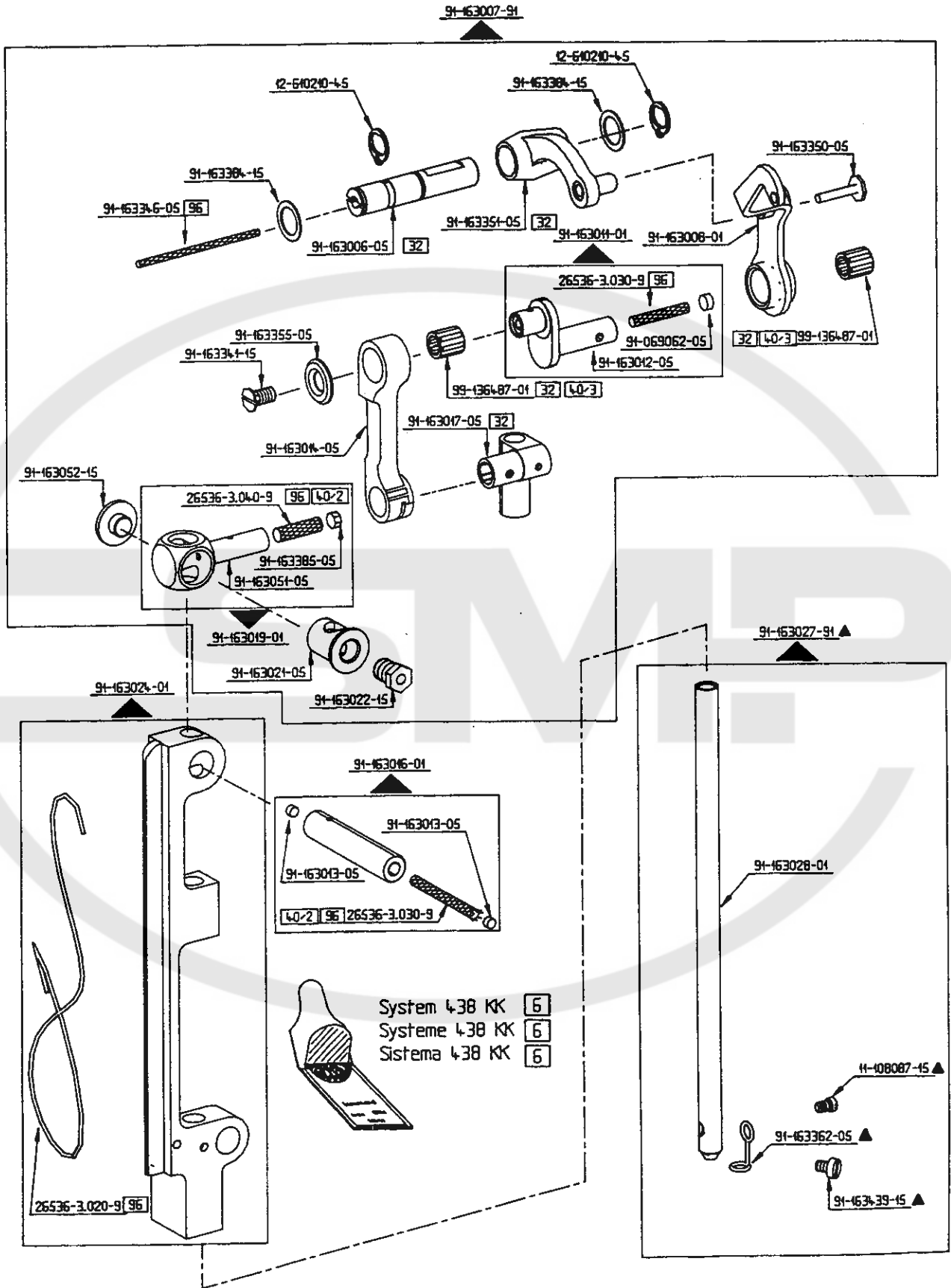
**Schmiermittel · Lubricants · Lubrifiants · Lubricantes**

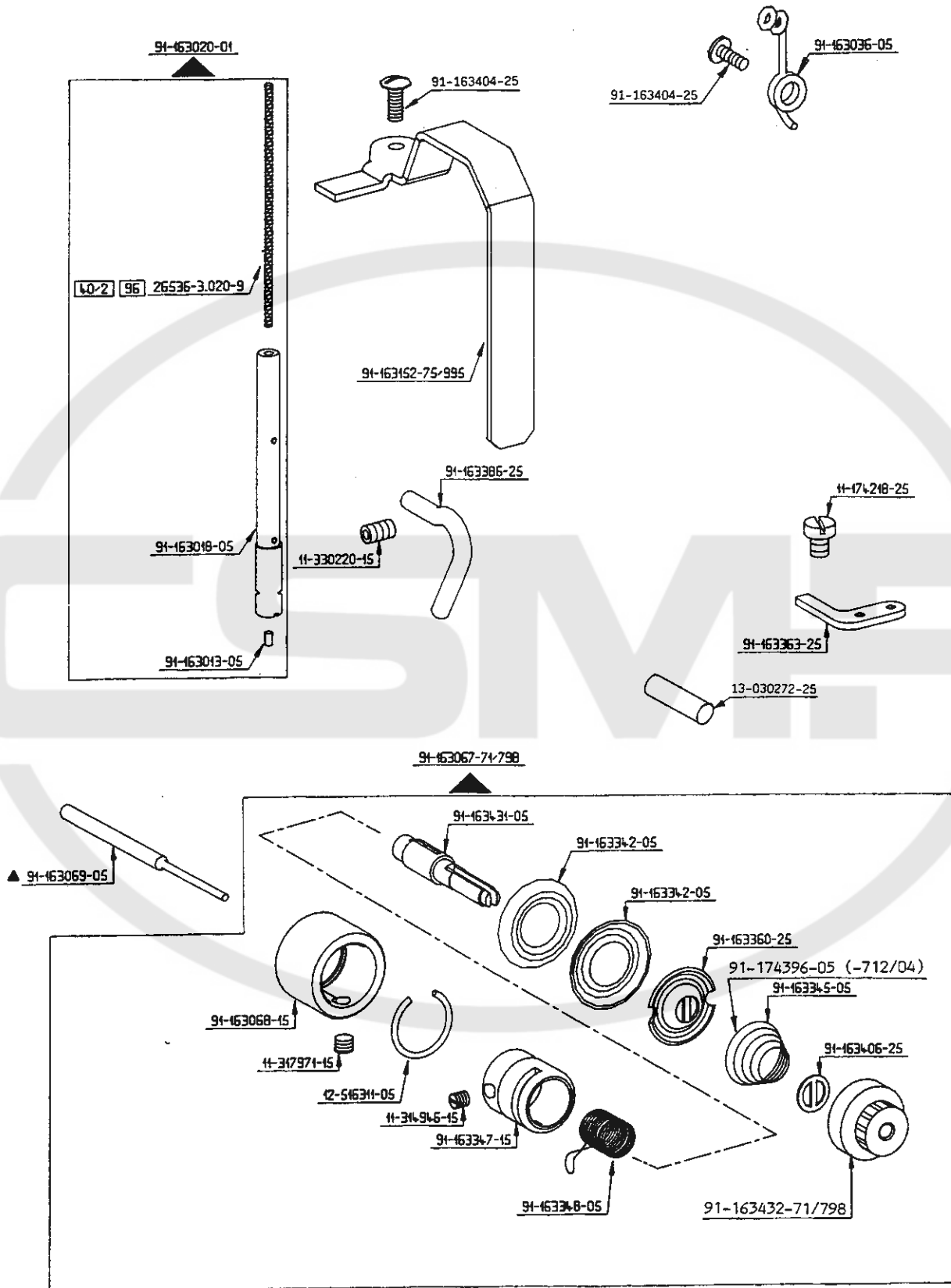
Öl Oil Huile Aceite	Mittelpunkts- Viskosität bei: Mean viscosity of: Viscosité moyenne à: Viscosidad media a:		Dichte bei: Density of: Densité à: Densidad a:		Bestellnummer für Behälter mit: Part number for can containing: Numéro de commande pour récipients avec: Número de pedido para recipientes con:				
	°C	mm <sup>2</sup> /s	°C	g/cm <sup>3</sup> (g/ml)	Liter Litre Litros				
280-1-120 144	40	22,0	15	0,865	0,09	91-129 138-91			
					0,25		91-129 916-91		
					1		91-129 917-91		
					5			91-129 919-91	
					10			91-129 920-91	
					0,09				
					0,25				
					1				
					5				
					10				
					0,09				
					0,25				
					1				
					5				
					10				
Fett Grease Graisse Grasa	Penetration Penetration Pénétration Penetración		Tropfpunkt Drip-point Point de suintement Punto de goteo		Bestellnummer für Behälter mit: Part number for can containing: Numéro de commande pour récipients avec: Número de pedido para recipientes con:				
	mm/10		°C		kg				
280-1-120 247	220 - 250		185		0,5				
					1		280-1-120 247		
280-1-120 243	375 - 405		150		0,5	280-1-120 243			
					1				
					0,5				
					1				

- Unterklassenabhängig, Teilenummer siehe Unterklassen-Ausstattung  
Subclass-dependent, for part number see subclass parts listing  
Fonction de la sous-classe; pour le numéro de la pièce, voir "Equipement de sous-classes"  
Dependientes de la subclase, para el N° de pieza véase "Dotación de subclases"
- 2** Markierung (Punkte, Striche oder Zahl) bei Bestellung angeben.  
Marking (dots, strokes or numbers) to be stated on order.  
Préciser les repères (points, traits ou chiffres) à la commande.  
Señales (puntos, rayas o cifras), indíquese en los pedidos.
- 3** Geklebt  
Part cemented  
Pièce collée  
Pieza pegada
- 6** Nadeldicke und Spitzenform bei Bestellung angeben.  
Needle size and style of point to be stated on order.  
Préciser la grosseur de l'aiguille et la forme de la pointe à la commande.  
Grosor de aguja y forma de la punta, indíquese en los pedidos.
- 11/6** Überstichbreite 6 mm  
Stitch width 6 mm  
Amplitude zigzag 6 mm  
Ancho de zig-zag 6 mm
- 11/10** Überstichbreite 10 mm  
Stitch width 10 mm  
Amplitude zigzag 10 mm  
Ancho de zig-zag 10 mm
- 31** Einzeln nicht austauschbar, im Ersatzfall vollständiges Aggregat (eingerahmte Teile) bestellen, oder zur Reparatur einsenden.  
Cannot be exchanged singly; if defective, order complete assembly (boxed-in parts) or return same for repair.  
Pièces seules non interchangeables, si nécessaire, commander élément complet (encadré) ou le renvoyer pour réparation.  
No es recambiable individualmente, en caso de sustitucion pidase el agregado completo (pieza enmarcada), o envíese para su reparación.
- 32** Beim Einbau dieses Teiles wird für die Paßgenauigkeit zum Anschlußteil keine Garantie übernommen; zweckmäßig vollständiges Aggregat bestellen.  
No guarantee is assumed that this part will fit the mating part; it is best to order a complete assembly.  
Aucune garantie ne pourra être assurée quant à la précision d'ajustage de cette pièce avec la pièce correspondante; il est indiqué de commander un mécanisme complet.  
Al montar esta pieza no se asume garantía alguna en cuanto a la tolerancia y precisión de ajuste respecto a la pieza correspondiente; por esta razón se recomienda pedir el grupo completo.
- 40/1** Füllen mit 280-1-120 144, Bestellnummer siehe Seite 4.  
Top up with 280-1-120 144; for part number see page 4.  
Remplir de 280-1-120 144, n° de commande, voir page 4.  
Rellene con 280-1-120 144; para el N° de pedido véase la página 4.
- 40/2** Tränken mit 280-1-120 144, Bestellnummer siehe Seite 4.  
Soak with 280-1-120 144; for part number see page 4.  
Imbiber d'huile 280-1-120 144; n° de commande, voir page 4.  
Empape con aceite 280-1-120 144; para el N° de pedido véase la página 4.
- 40/3** Fetten mit 280-1-120 247, Bestellnummer siehe Seite 4.  
Grease with 280-1-120 247; for part number see page 4.  
Graisser avec de la graisse 280-1-120 247; n° de commande, voir page 4.  
Engrase con grasa 280-1-120 247; para el N° de pedido véase la página 4.
- 40/4** Fetten mit 280-1-120 243, Bestellnummer siehe Seite 4.  
Grease with 280-1-120 243; for part number see page 4.  
Graisser avec de la graisse 280-1-120 243; n° de commande, voir page 4.  
Engrase con grasa 280-1-120 243; para el N° de pedido véase la página 4.
- 96** Länge angeben.  
State length.  
Préciser longueur.  
Indíquese la largura.

# 1

Front parts  
Pièces de tête  
Piezas de la cabeza Pfaff 118

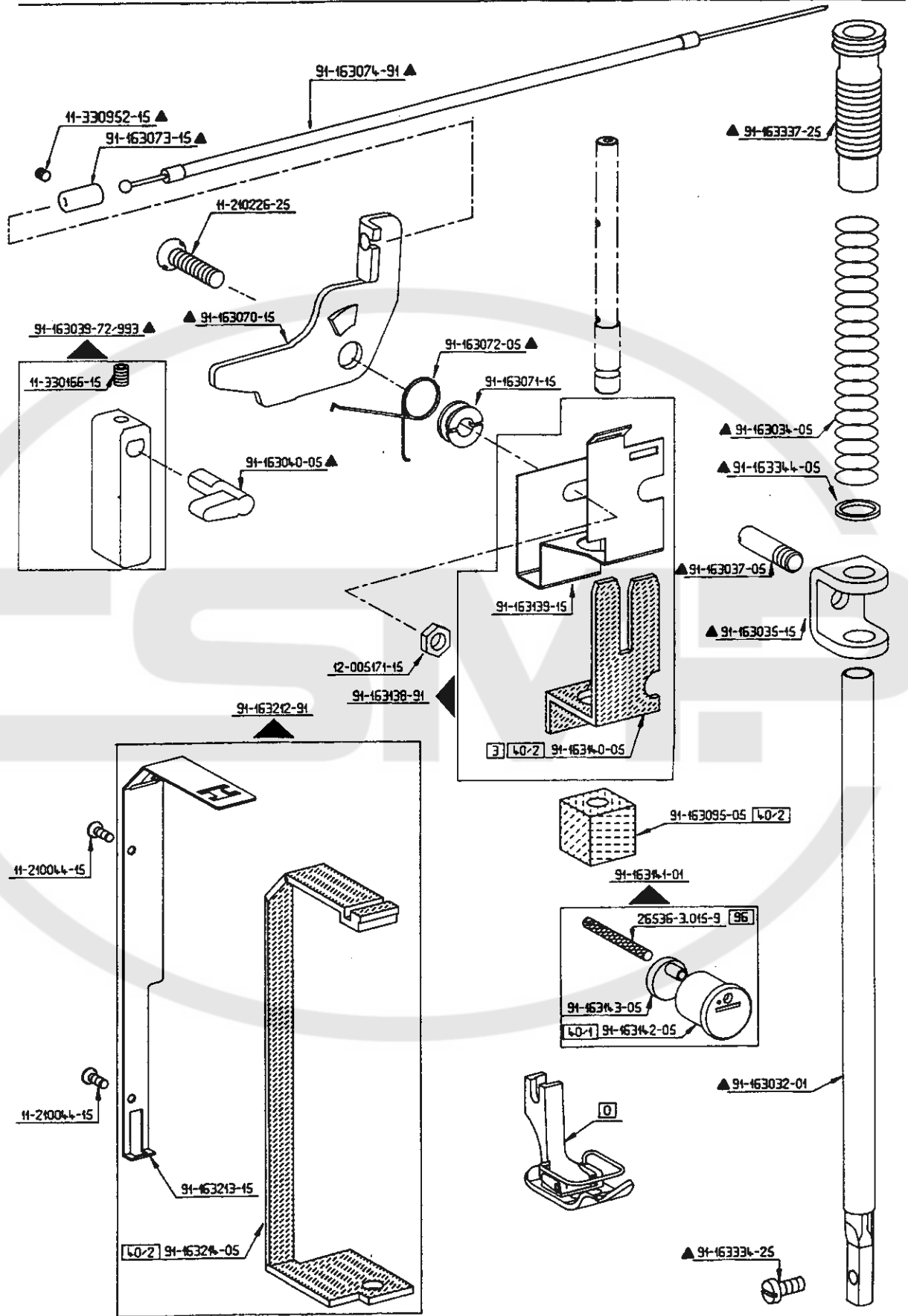




▲ enthält bei -712/04  
 omitted on -712/04  
 supprimé(e) sur -712/04

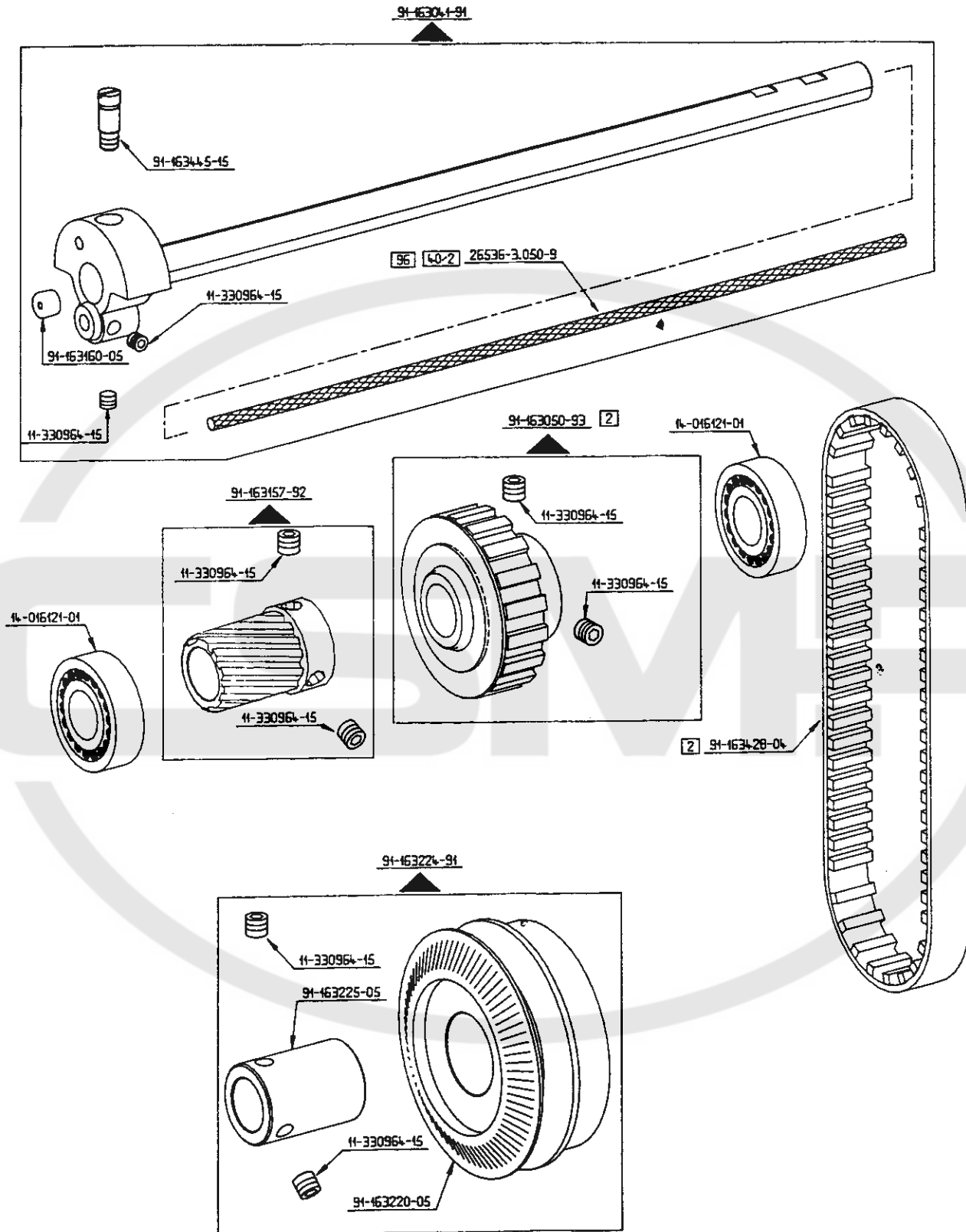
# 1

Front parts  
Pièces de tête  
Piezas de la cabeza Pfaff 118



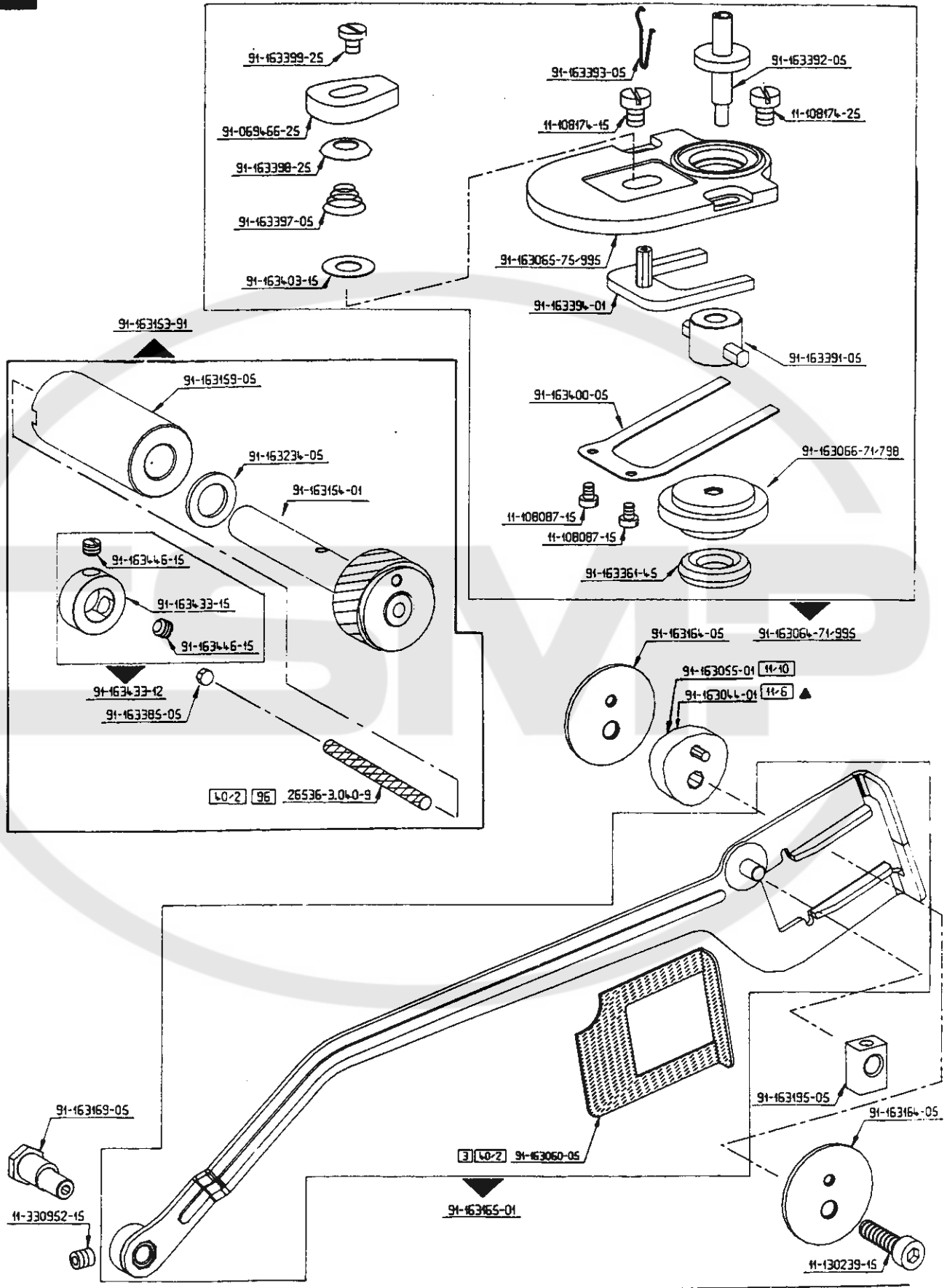
▲ entfällt bei -712/04  
omitted on -712/04  
supprimé(e) sur -712/04



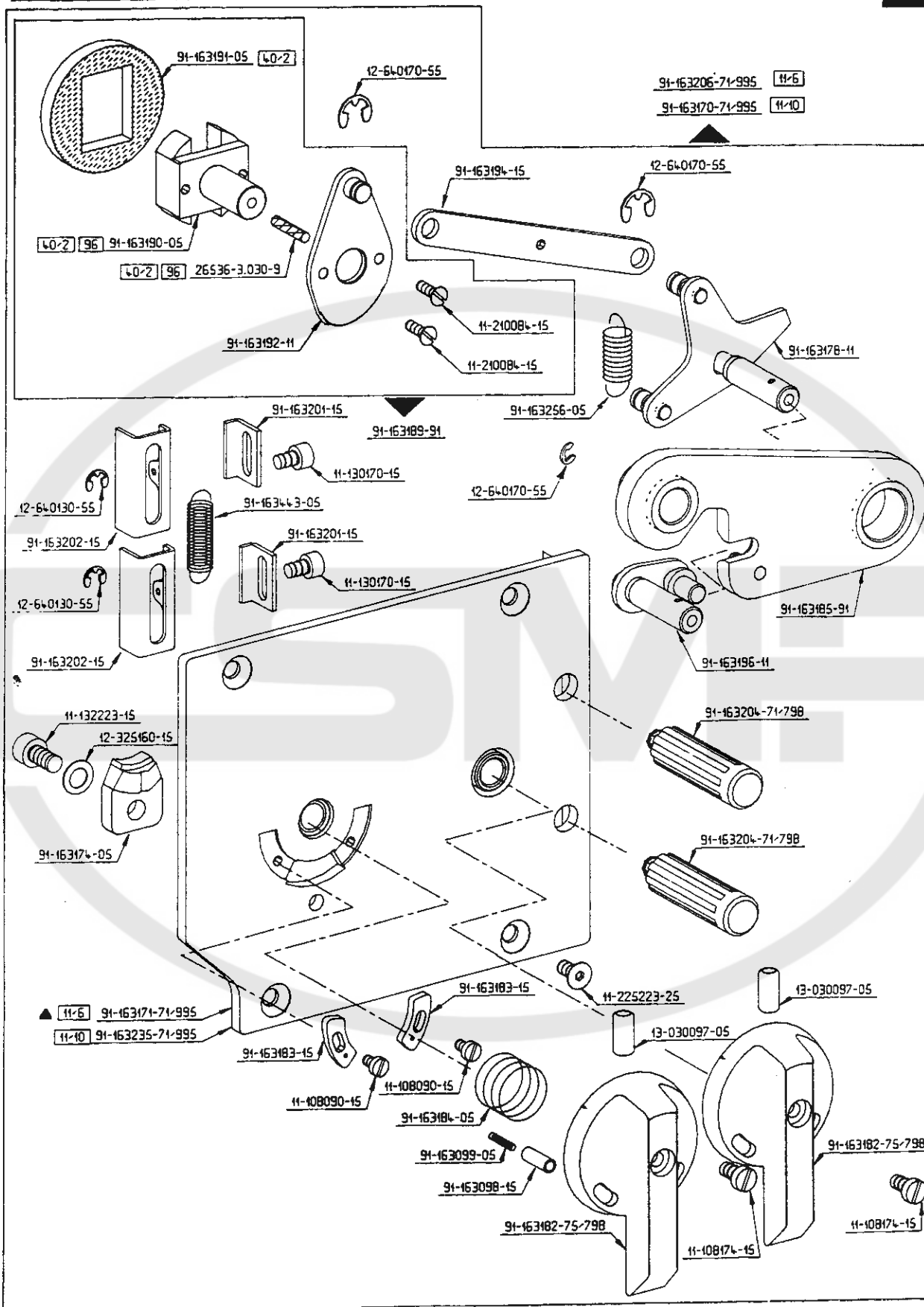


# 2

## Arm parts Pièces de bras Piezas del brazo Pfaff 118



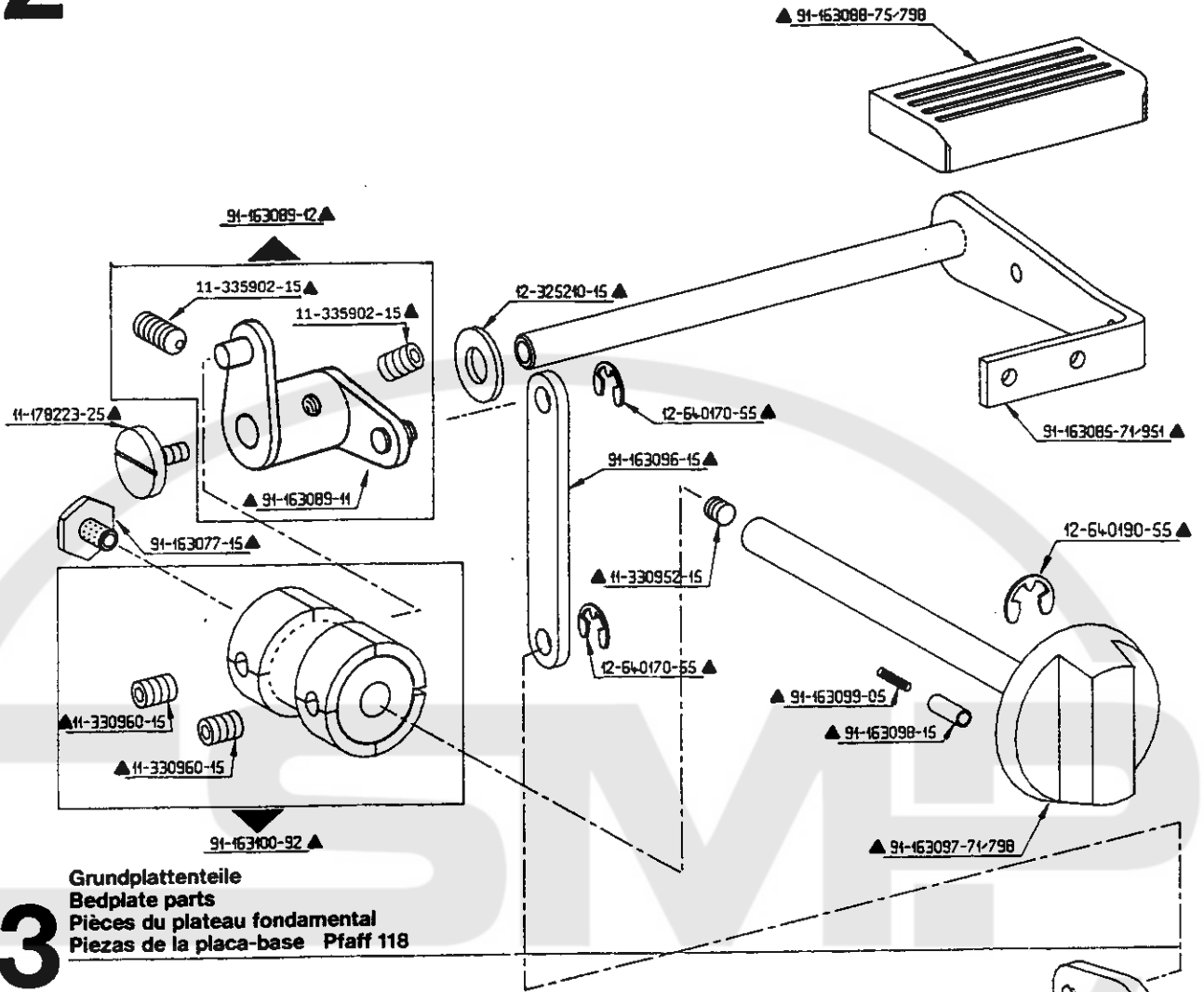
▲ enthält bei -712/04  
omitted on -712/04  
supprimé(e) sur -712/04  
no surtime con la -712/04



▲ entfällt bei -712/04  
omitted on -712/04  
supprimé(e) sur -712/04  
se suprime con la -712/04

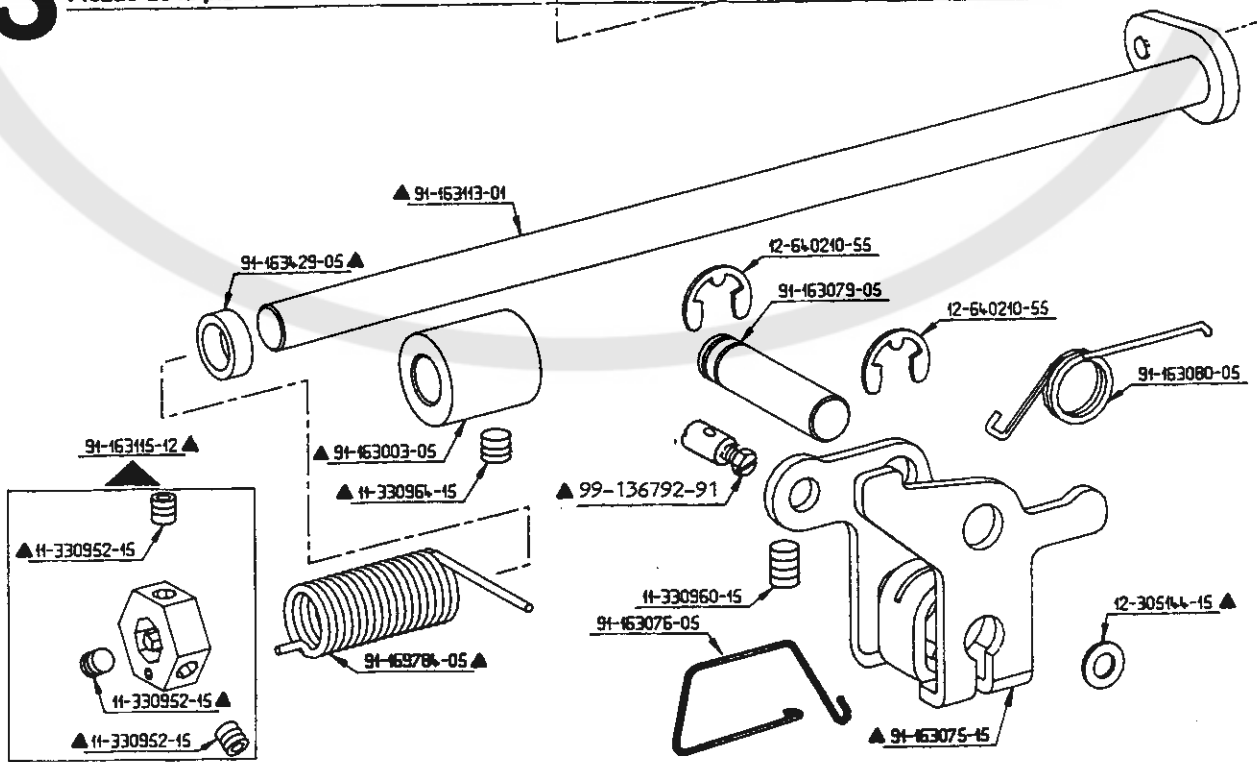
# 2

## Arm parts Pièces de bras Piezas del brazo Pfaff 118

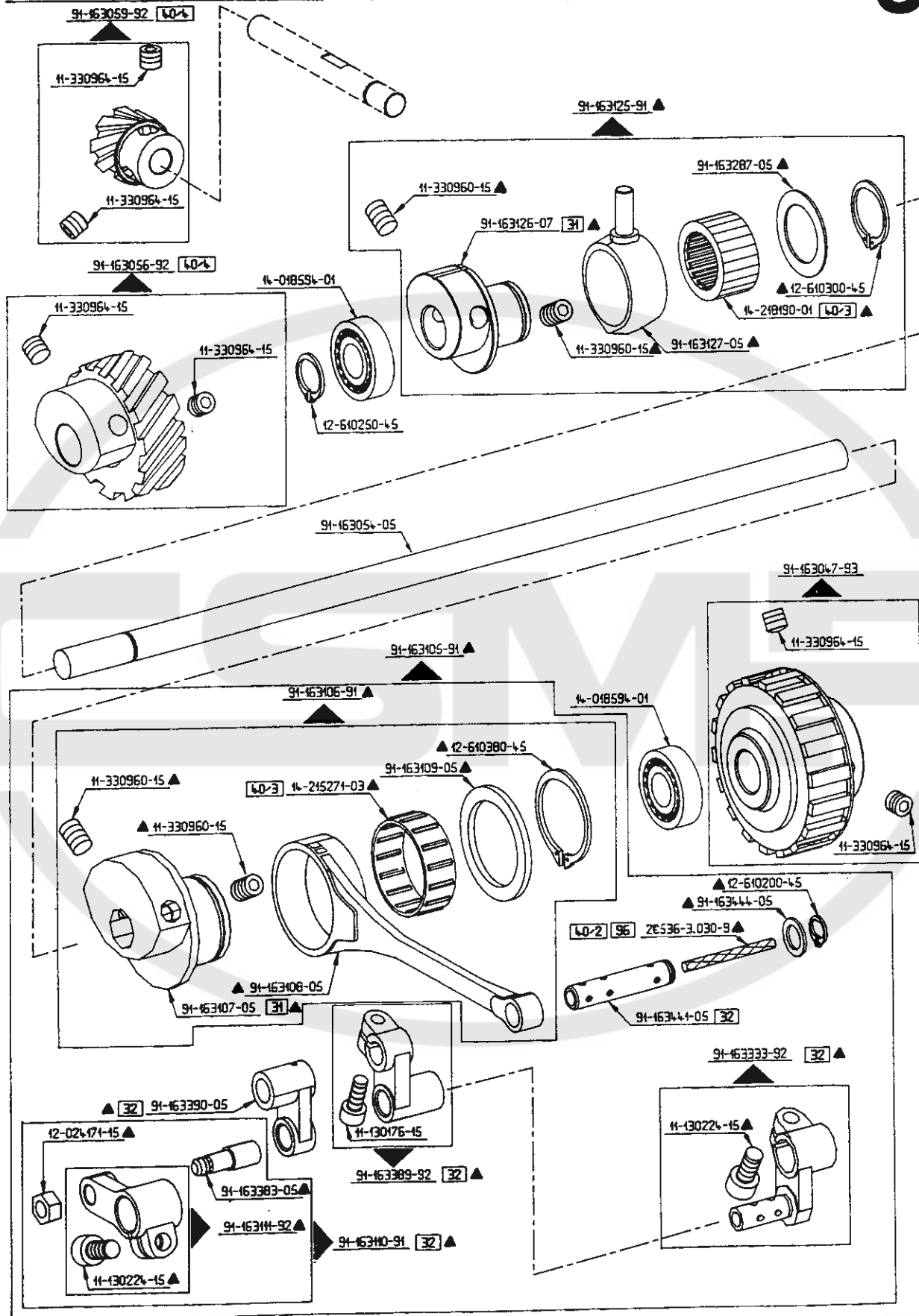


# 3

## Grundplattenteile Bedplate parts Pièces du plateau fondamental Piezas de la placa-base Pfaff 118



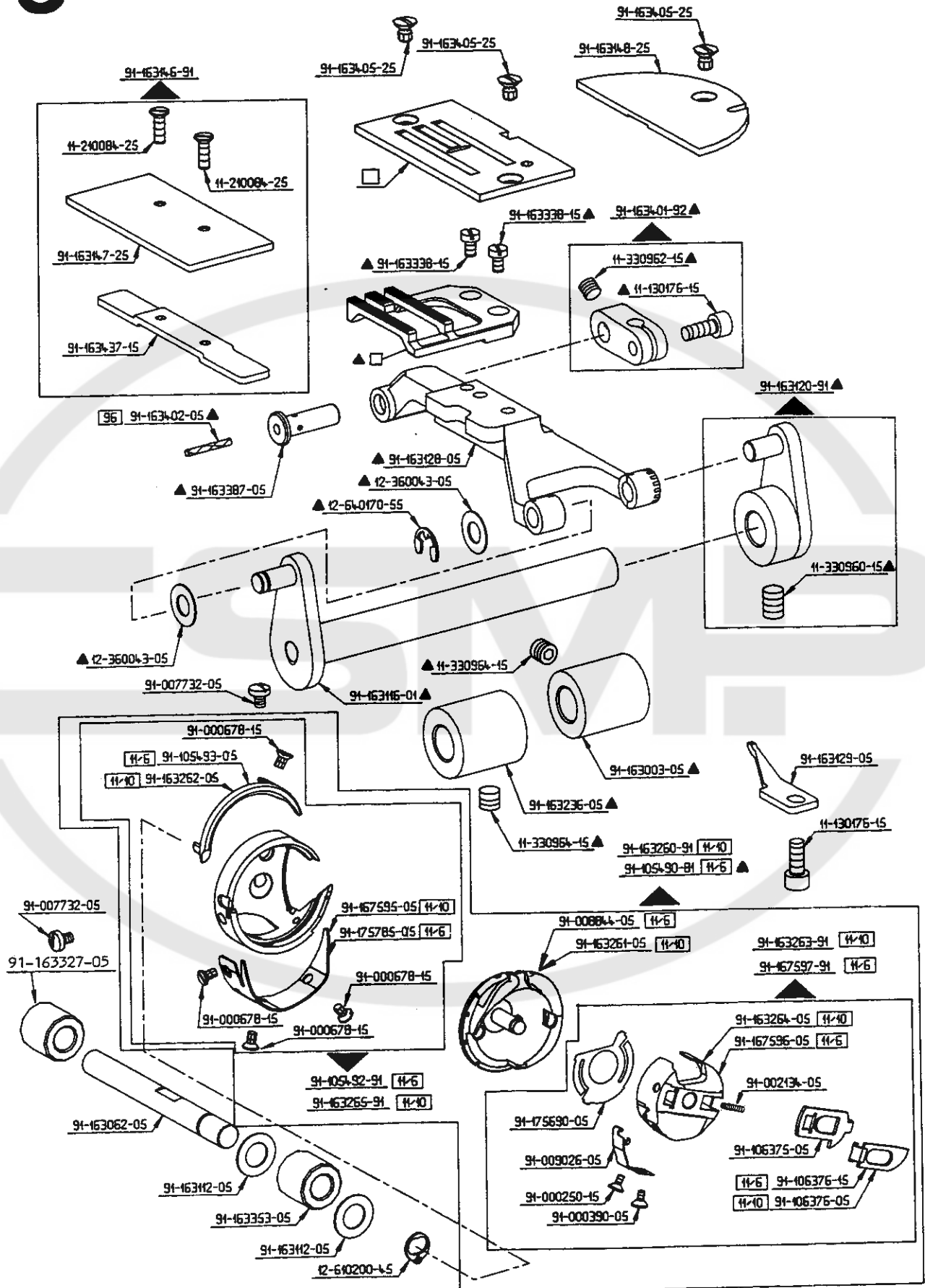
Bedplate parts  
 Pièces du plateau fondamental  
 Piezas de la placa-base Pfaff 118

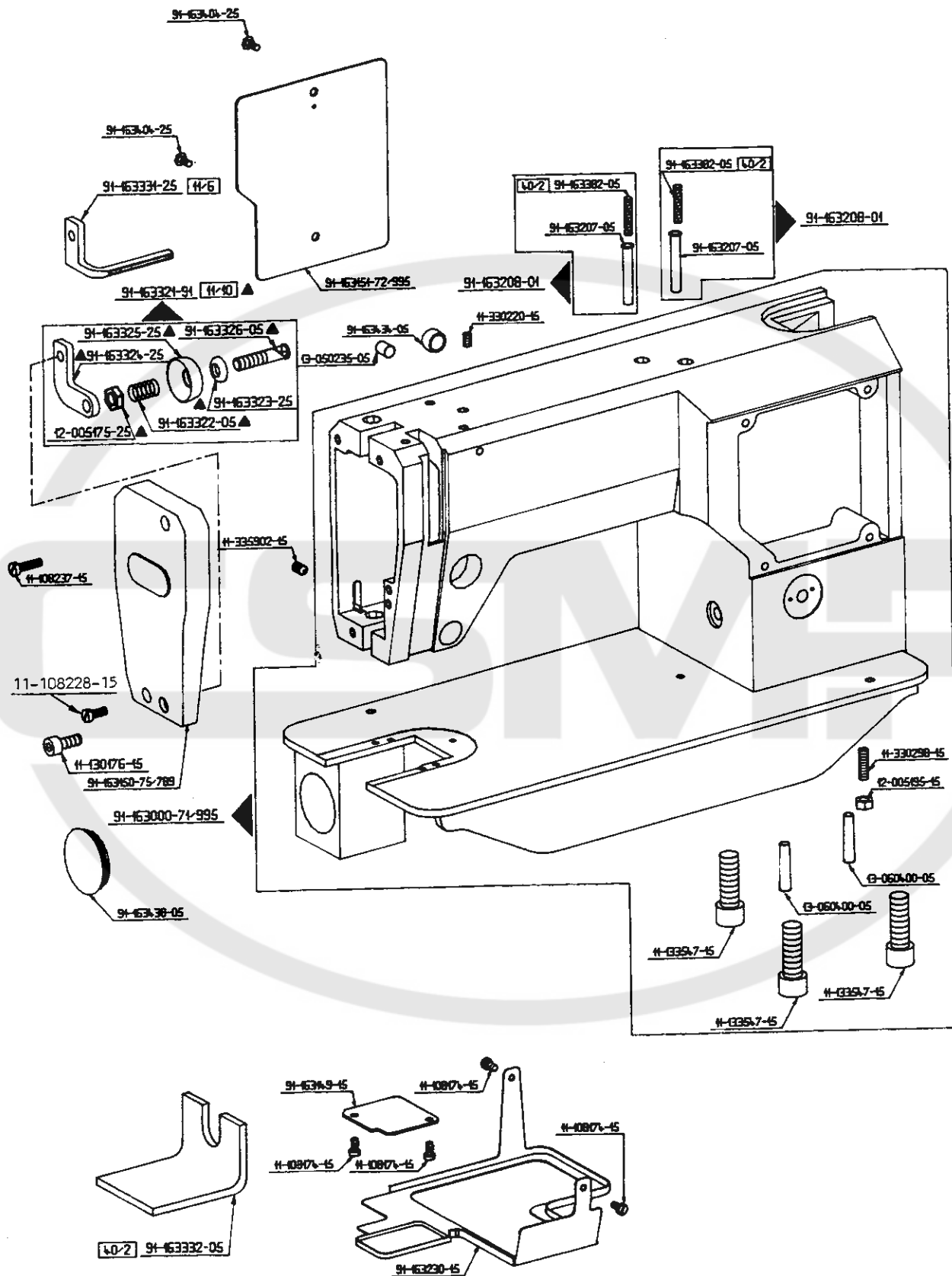


▲ enthält bei -712/04  
 omitted on -712/04  
 supprimé(e) sur -712/04  
 se suprime con la -712/04

# 3

## Bedplate parts Pièces du plateau fondamental Piezas de la placa-base Pfaff 118

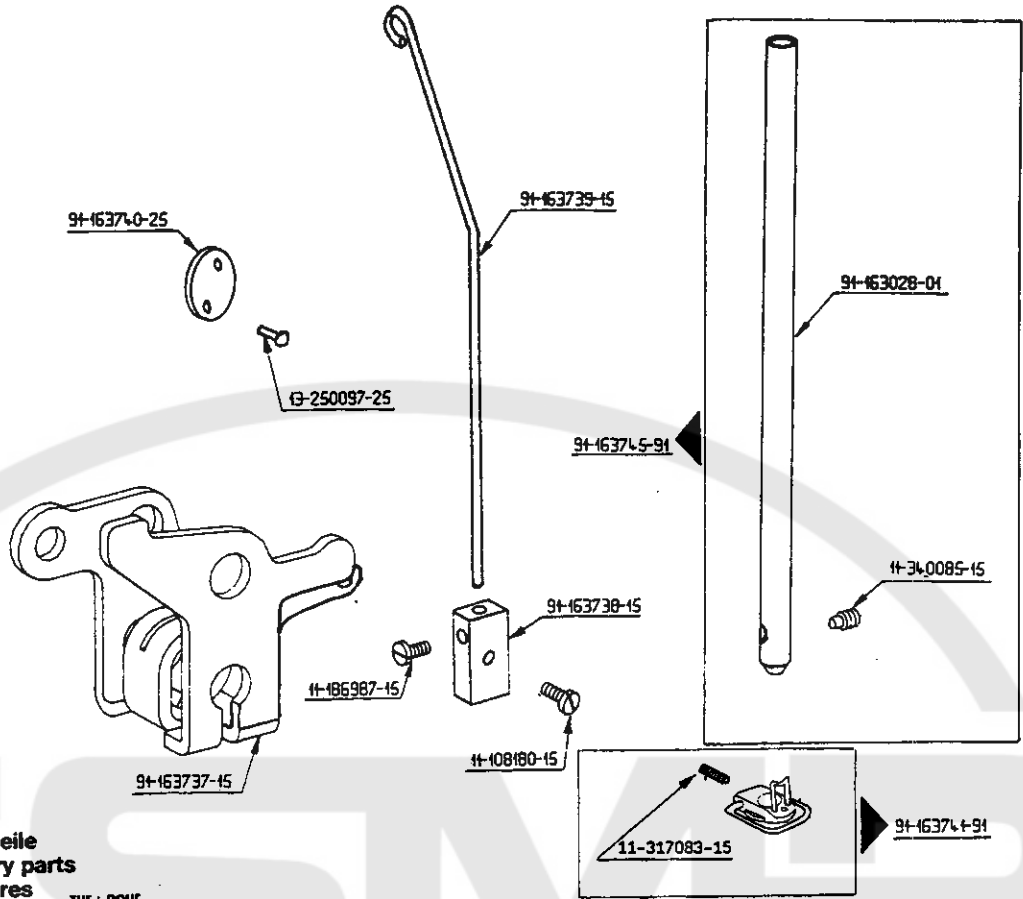




▲ enthält bei -712/04  
 omitted on -712/04  
 supprimé(e) sur -712/04

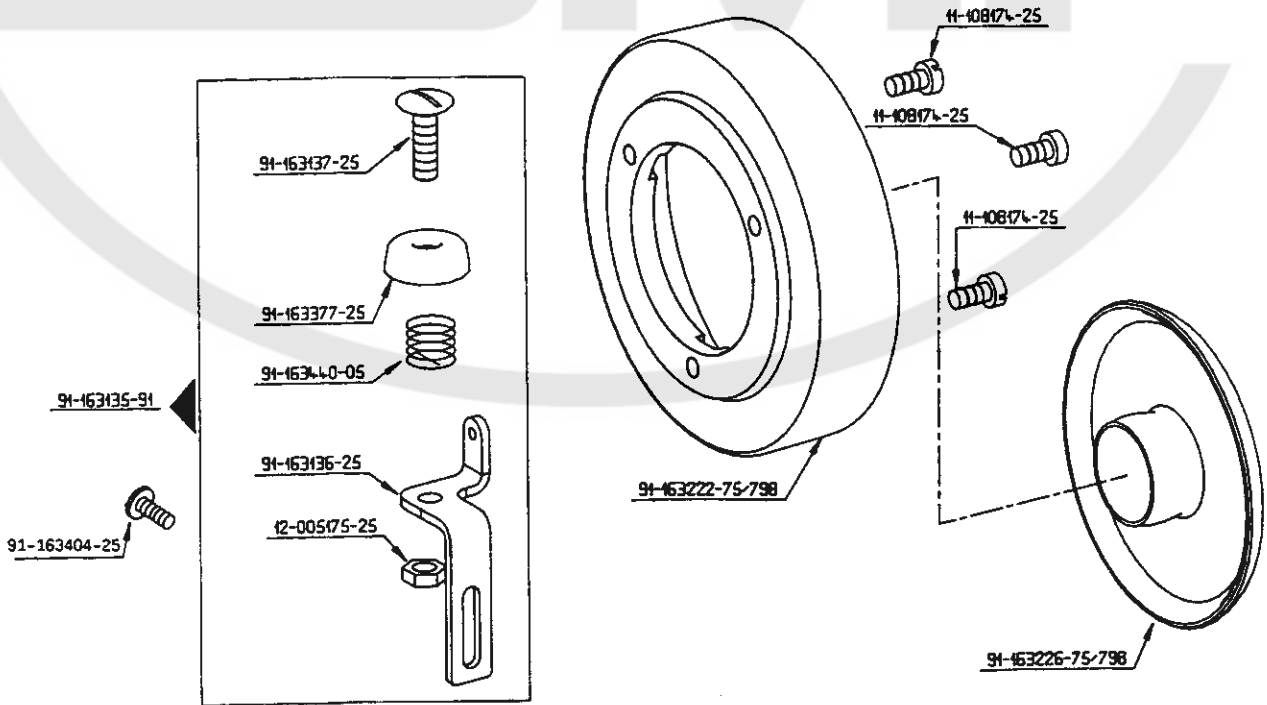
# 5

-712/04 zur · pour  
for · para Pfaff 118

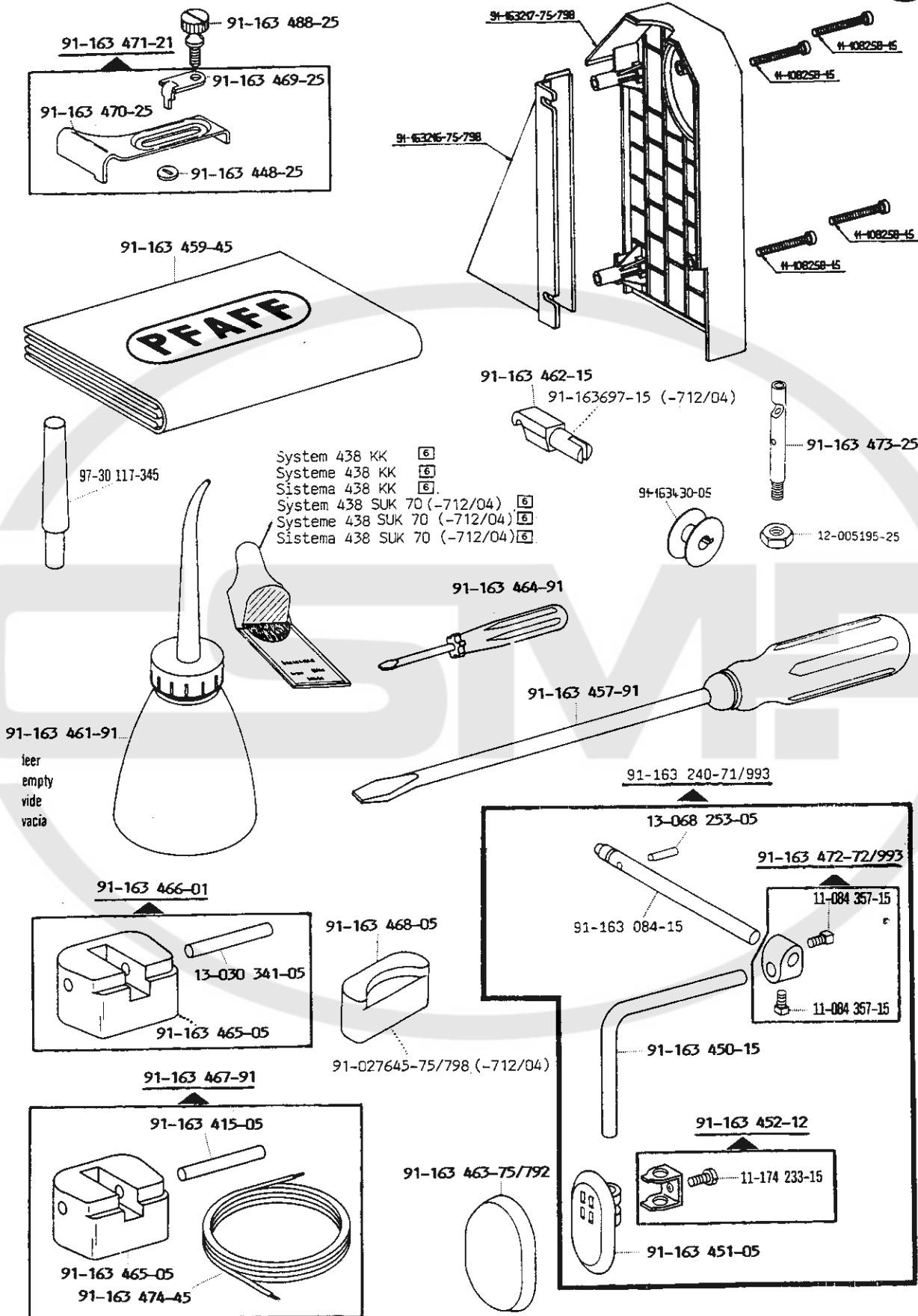


# 6

Zubehörteile  
Accessory parts  
Accessoires  
Accesorios zur · pour  
for · para Pfaff 118

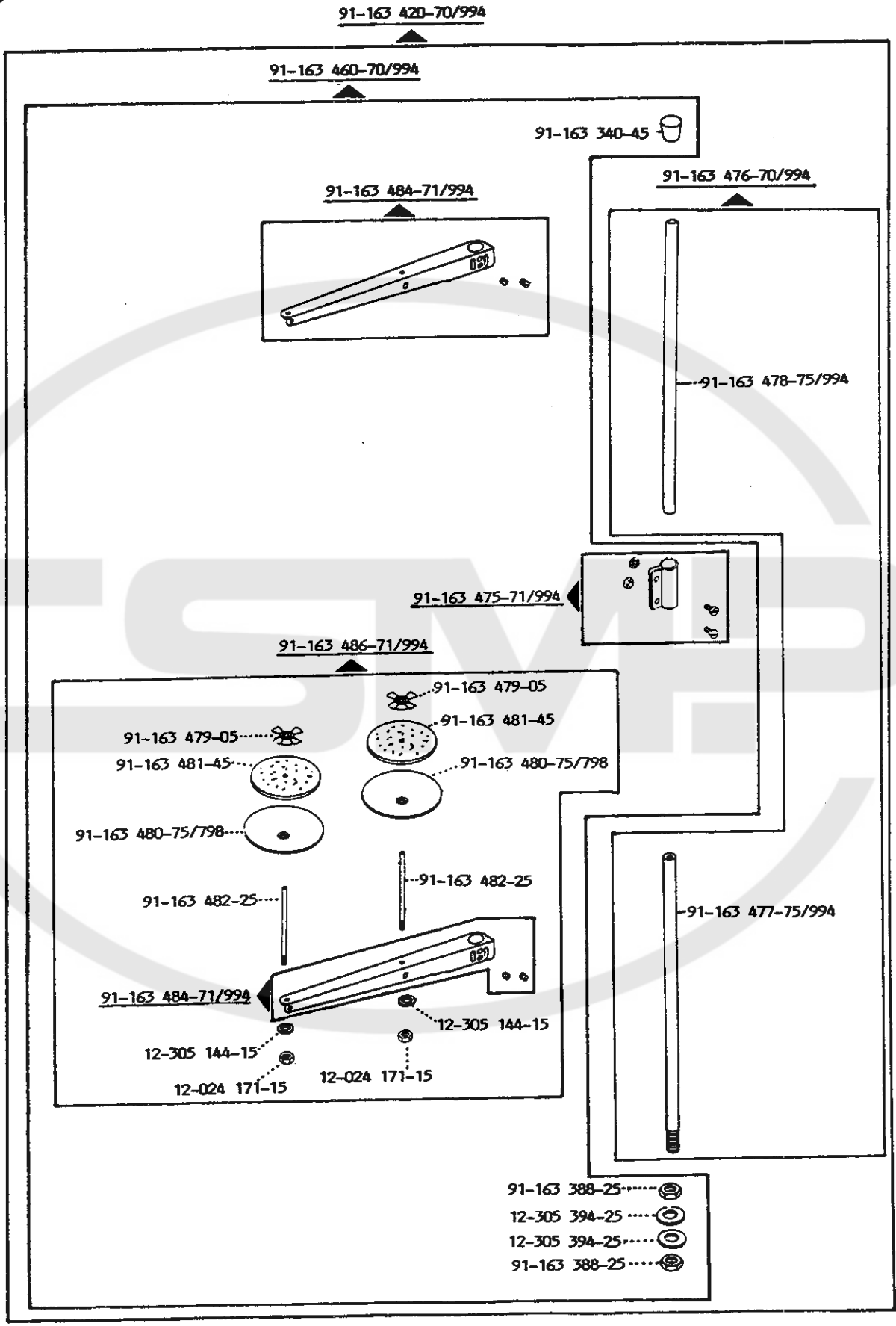


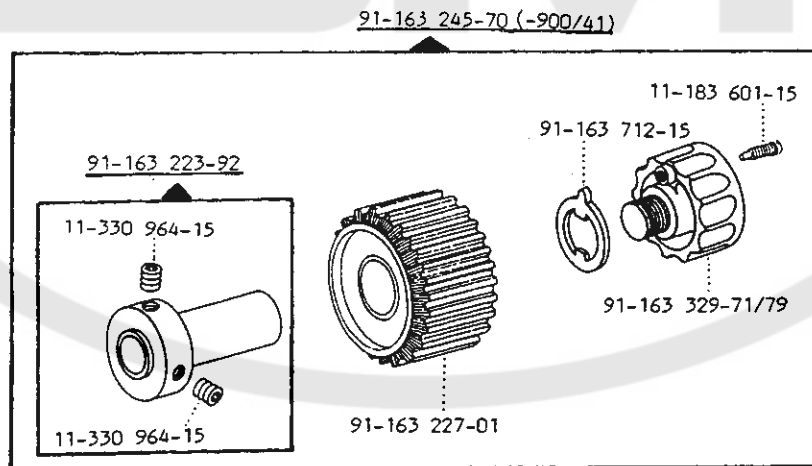
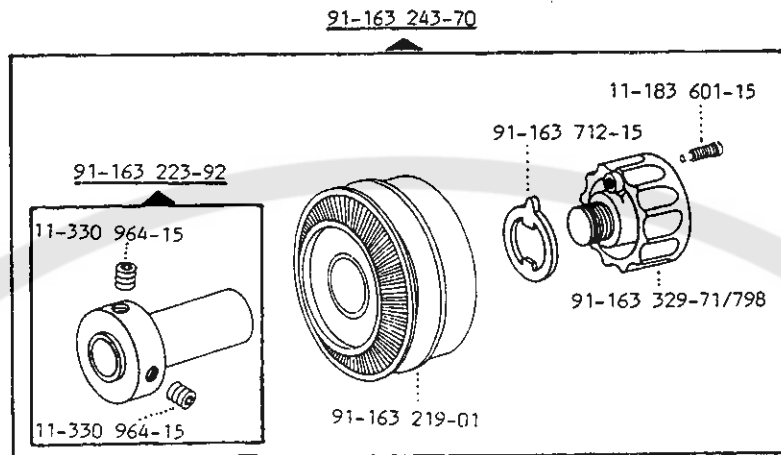




# 6

Accessory parts  
 Accessoires zur · pour  
 Accesorios for · para Pfaff 118

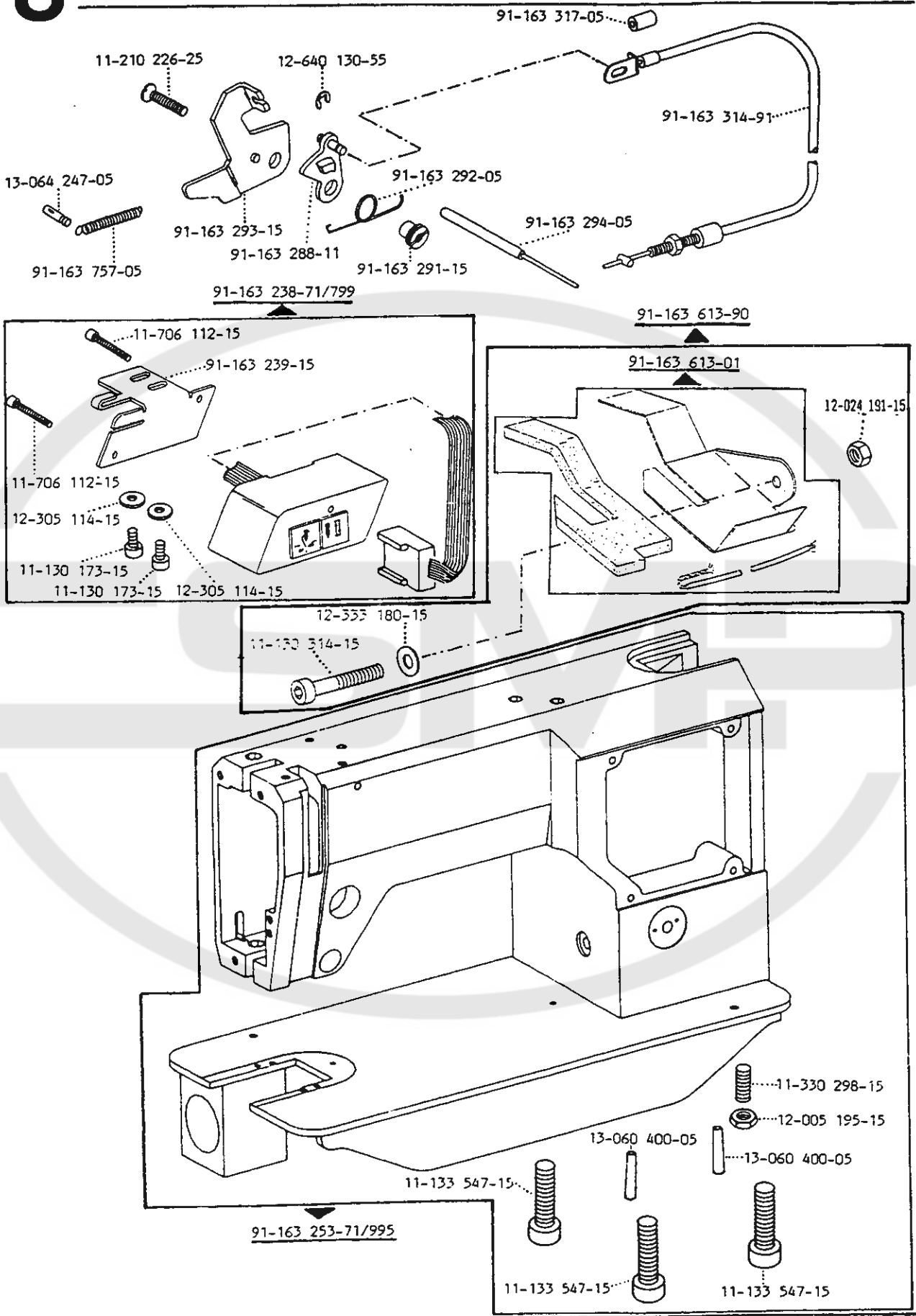


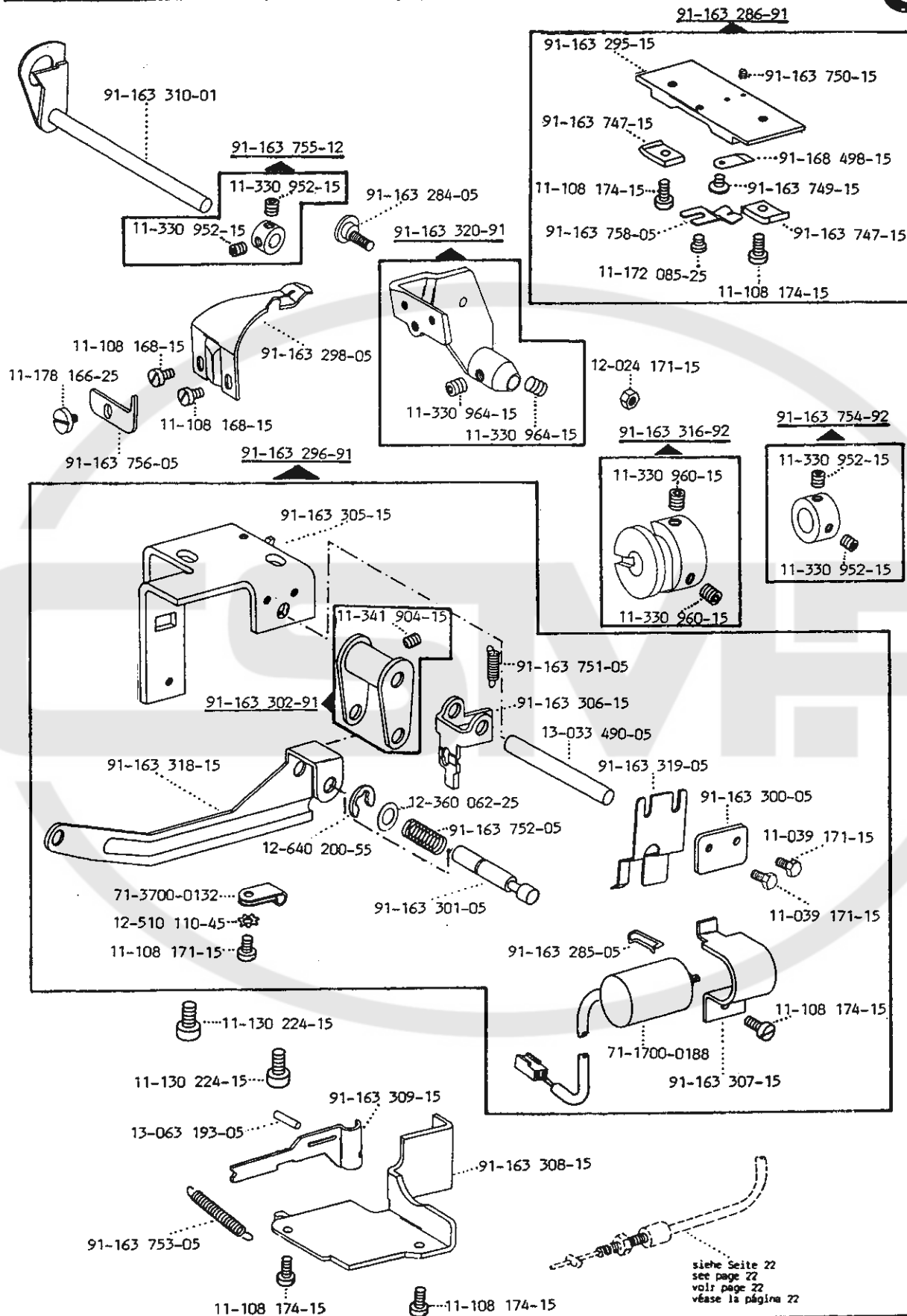


# 8

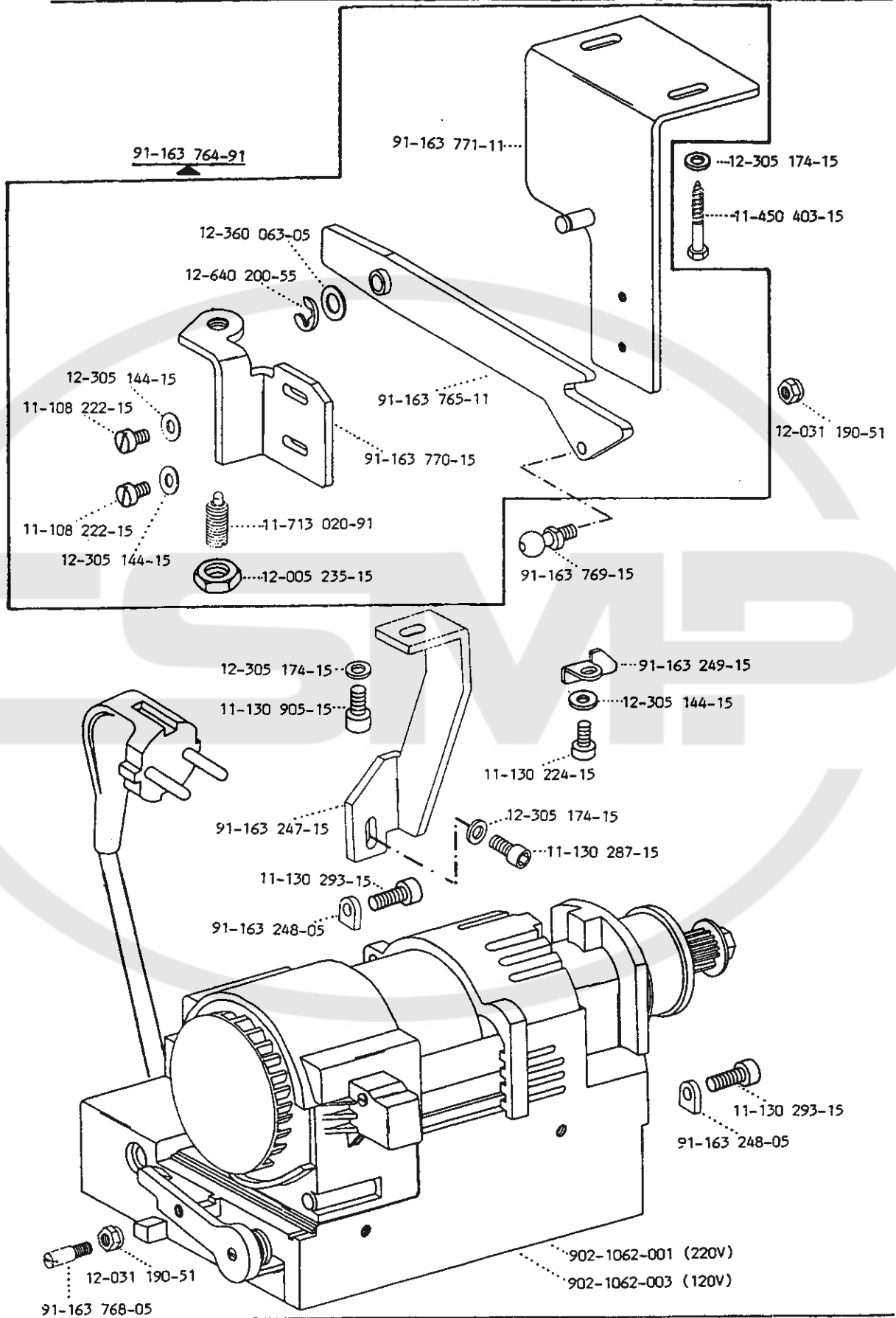
Thread trimmer  
Coupe-fil  
Cortahilos

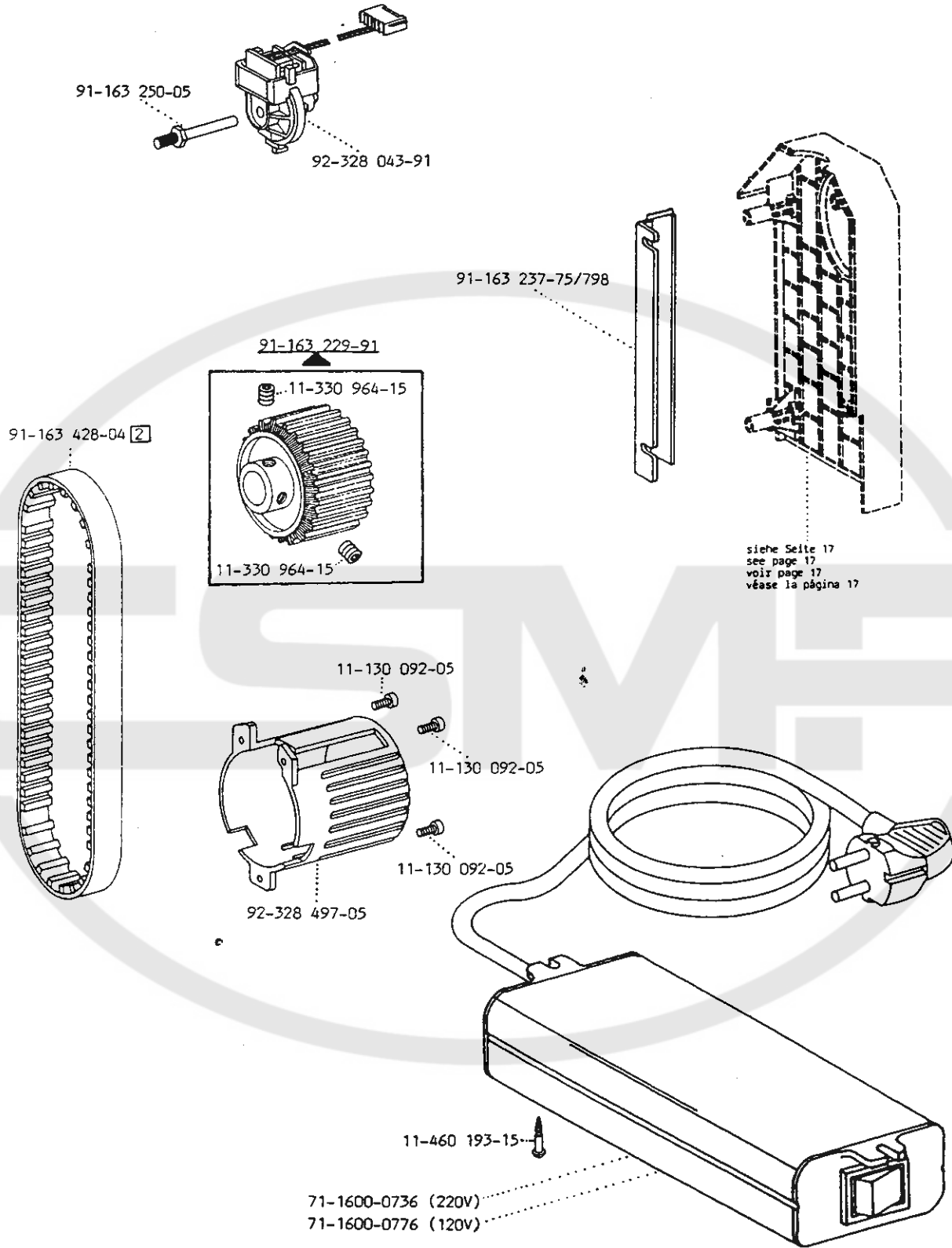
-900/41 zur · pour  
for · para Pfaff 118





☐ siehe Erläuterungen Register 0  
see explanations in section 0  
voir légende registre 0  
ver explicaciones del registro 0





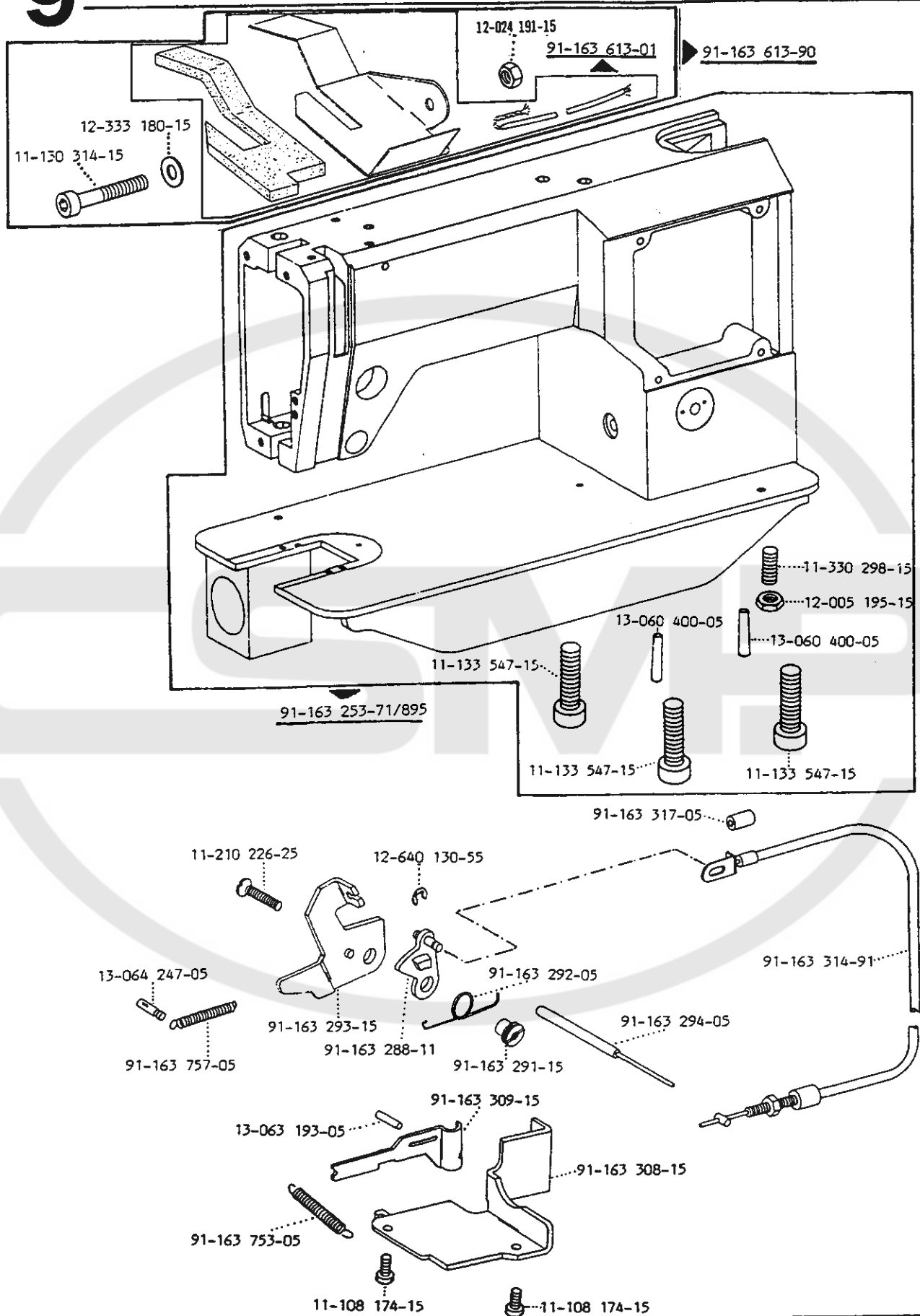
# 9

## Coupe-fil Cortahilos

-900/51

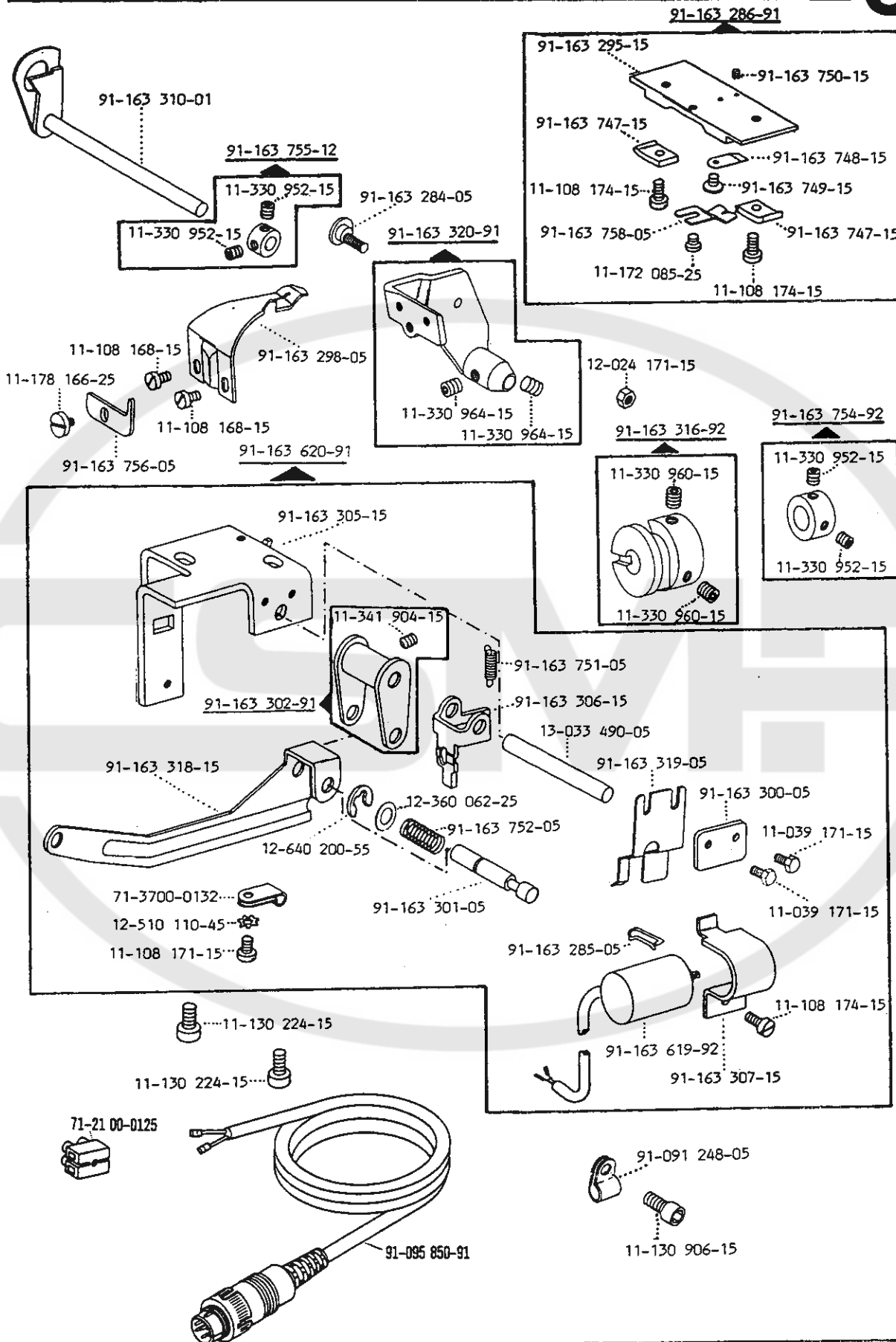
air pour  
for parts

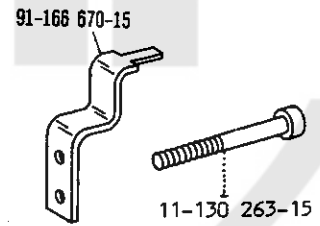
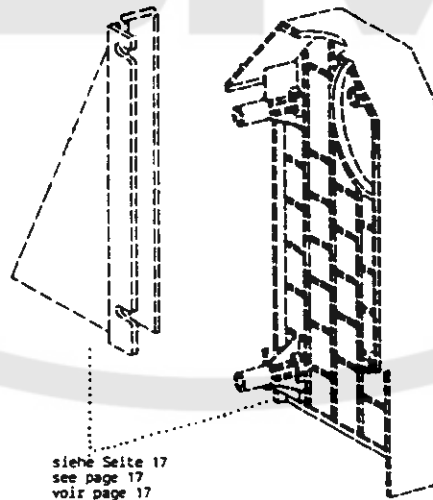
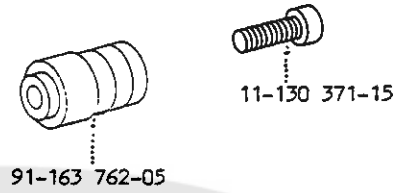
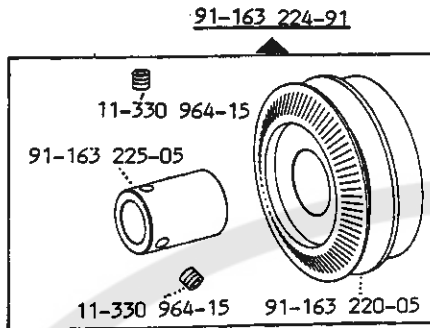
PFAFF 118



☐ siehe Erläuterungen Register O  
see explanations in section O  
voir l'annexe registre O

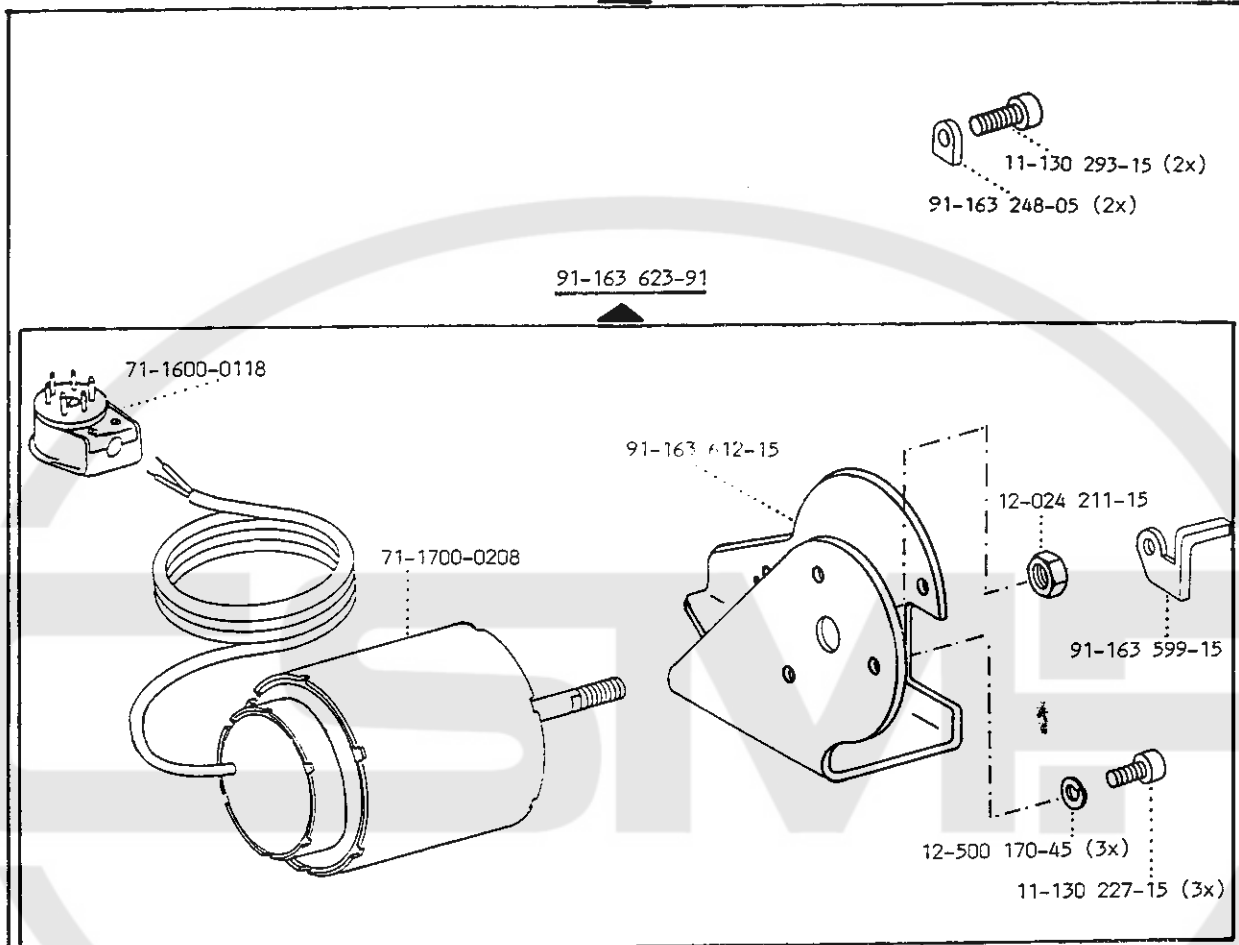




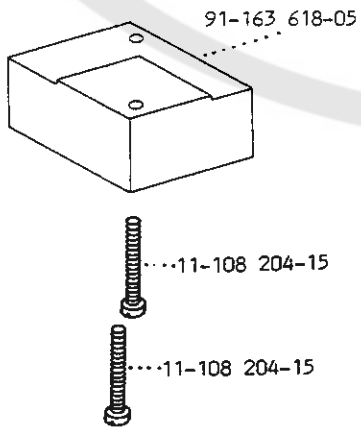


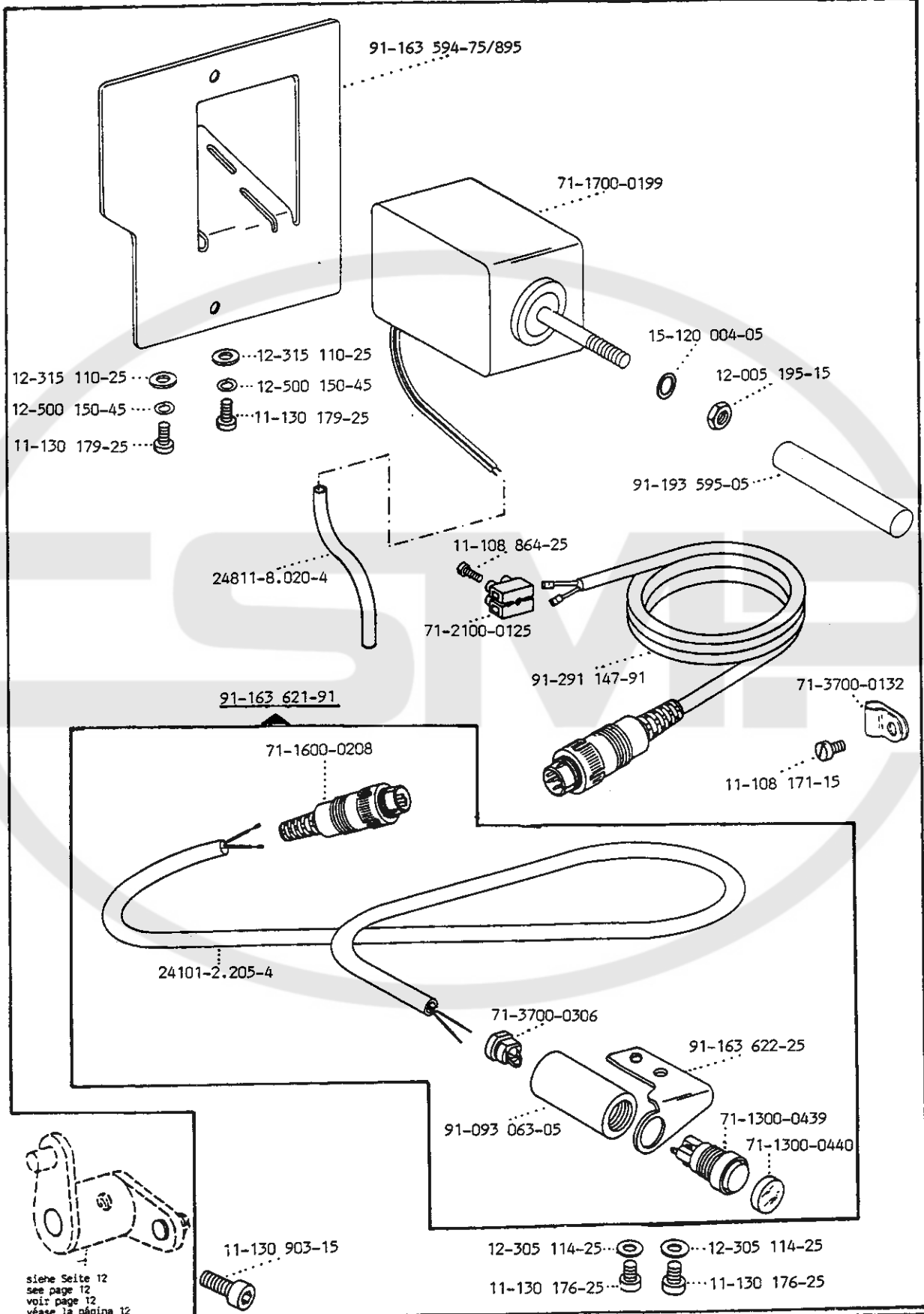
siehe Seite 17  
see page 17  
voir page 17  
véase la página 17

91-163 597-90



91-163 623-91





siehe Seite 12  
see page 12  
voir page 12  
véase la página 12

☐ siehe Erläuterungen Register 0  
see explanations in section 0

No	Seite Page Pages Página	No.	Seite Page Pages Página	No.	Seite Page Pages Página	No.	Seite Page Pages Página
11-039 171-15	21	12-510 110-45	21	91-163 022-15	6	91-163 139-15	8
11-084 357-15	17	12-516 311-05	7	91-163 024-01	6	91-163 140-05	8
11-108 087-15	6, 10	12-610 200-45	13, 14	91-163 027-91	6	91-163 141-01	8
11-108 090-15	11	12-610 210-45	6	91-163 028-01	16	91-163 142-05	8
11-108 171-15	21	12-610 250-45	13	91-163 029-01	6	91-163 143-05	8
11-108 168-15	21	12-610 300-45	13	91-163 032-01	8	91-163 146-91	14
11-108 174-15	10, 11, 15, 21	12-610 380-45	13	91-163 034-05	8	91-163 147-25	14
11-108 174-25	10, 16	12-640 130-55	11, 20	91-163 035-15	8	91-163 148-25	14
11-108 180-15	16	12-640 170-55	11, 12, 14	91-163 036-05	7	91-163 149-15	15
11-108 228-15	15	12-640 190-55	12	91-163 037-05	8	91-163 150-75/798	15
11-108 222-15	22	12-640 200-55	22	91-163 039-72/993	8	91-163 151-72/995	15
11-108 237-15	15	12-640 210-55	12	91-163 040-05	8	91-163 152-75/995	7
11-108 258-15	17	13-030 272-25	7	91-163 041-91	9	91-163 153-91	10
11-130 092-05	23	13-030 097-05	11	91-163 044-01	10	91-163 154-01	10
11-130 170-15	11	13-030 341-05	17	91-163 047-93	13	91-163 157-92	9
11-130 173-15	7, 20	13-033 490-05	21	91-163 050-93	9	91-163 159-05	10
11-130 176-15	13, 14, 15	13-050 235-05	15	91-163 051-05	6	91-163 160-05	9
11-130 224-15	13, 21, 22	13-060 400-05	15, 20	91-163 052-15	6	91-163 164-05	10
11-130 239-15	10	13-063 193-05	21	91-163 054-05	13	91-163 165-01	10
11-130 287-15	22	13-064 247-05	20	91-163 055-01	10	91-163 169-05	10
11-130 293-15	22	13-068 253-05	17	91-163 056-92	13	91-163 170-71/995	11
11-130 905-15	22	13-250 097-25	16	91-163 059-92	13	91-163 171-71/995	11
11-132 223-15	11	14-016 121-01	9	91-163 060-05	10	91-163 174-05	11
11-133 547-15	15, 20	14-018 594-01	13	91-163 062-05	14	91-163 178-11	11
11-172 085-25	21	14-215 271-03	13	91-163 064-71/995	10	91-163 182-75/798	11
11-174 218-25	7	14-218 190-01	13	91-163 065-75/995	10	91-163 183-15	11
11-174 233-15	17	71-1600-0736	23	91-163 066-71/798	10	91-163 184-05	11
11-178 223-25	12	71-1600-0776	23	91-163 067-71/798	7	91-163 185-91	11
11-178 166-25	21	71-1700-0188	21	91-163 068-15	7	91-163 189-91	11
11-183 601-15	19	71-3700-0132	21	91-163 069-05	7	91-163 190-05	11
11-186 987-15	16	91-000 250-15	14	91-163 070-15	8	91-163 191-05	11
11-210 044-15	8	91-000 390-05	14	91-163 071-15	8	91-163 192-11	11
11-210 084-15	11	91-000 678-15	14	91-163 072-05	8	91-163 194-15	11
11-210 084-25	14	91-000 713-05	14	91-163 073-15	8	91-163 195-05	10
11-210 226-25	8, 20	91-000 713-15	14	91-163 074-91	8	91-163 196-11	11
11-225 223-25	11	91-002 134-05	14	91-163 075-15	12	91-163 201-15	11
11-314 946-15	7	91-007 732-05	14	91-163 076-05	12	91-163 202-15	11
11-317 083-15	16	91-008 844-05	14	91-163 077-15	12	91-163 204-71/798	11
11-317 971-15	7	91-009 026-05	14	91-163 079-05	12	91-163 206-71/995	11
11-330 166-15	8	91-009 033-05	16	91-163 080-05	12	91-163 207/05	15
11-330 220-15	7, 15	91-009 076-61	14	91-163 084-15	17	91-163 208-01	15
11-330 298-15	15, 20	91-027 645-75/798	17	91-163 085-71/951	12	91-163 212-91	8
11-330 951-15	21	91-069 062-05	6	91-163 088-75/798	12	91-163 213-15	8
11-330 952-15	8, 10, 12, 21	91-069 466-25	10	91-163 089-12	12	91-163 214-05	8
11-330 950-15	12, 13, 14, 21	91-100 270-25	7	91-163 095-05	8	91-163 216-75/798	17
11-330 952-15	14	91-105 490-81	14	91-163 096-15	12	91-163 217/75/798	17
11-330 964-15	9, 12, 13, 14, 19, 21, 23	91-105 492-91	14	91-163 097-71/798	12	91-163 219-01	19
11-335 186-15	12	91-105 493-05	14	91-163 098-15	11, 12	91-163 220-05	9
11-335 902-15	15	91-106 375-05	14	91-163 099-05	11, 12	91-163 222-75/798	16
11-340 085-15	16	91-106 376-05	14	91-163 100-92	12	91-163 223-92	19
11-341 904-15	21	91-106 376-15	14	91-163 105-91	13	91-163 224-91	9
11-450 403-15	22	91-129 138-91	4	91-163 106-91	13	91-163 225-05	9
11-460 193-15	23	91-129 916-91	4	91-163 107-05	13	91-163 226-75/798	16
11-706 112-15	20	91-129 917-91	4	91-163 108-05	13	91-163 227-01	19
11-713 020-91	22	91-129 919-91	4	91-163 109-05	13	91-163 229-91	23
12-005 171-15	8	91-129 920-91	4	91-163 110-91	13	91-163 230-15	15
12-005 175-25	15, 16	91-163 000-71/995	15	91-163 111-92	13	91-163 234-05	10
12-005 195-15	15, 17, 20	91-163 003-05	12, 14	91-163 112-05	14	91-163 235-71/995	11
12-005 235-15	22	91-163 006-05	6	91-163 113-01	12	91-163 236-05	14
12-024 171-15	13, 18, 21	91-163 007-91	6	91-163 115-12	12	91-163 237-75/798	23
12-031 190-51	22	91-163 008-10	6	91-163 116-01	14	91-163 238-71/799	20
12-305 114-15	20	91-163 011-01	6	91-163 120-91	14	91-163 239-15	20
12-305 144-15	7, 12, 18, 22	91-163 012-05	6	91-163 125-91	13	91-163 240-71/993	17
12-305 174-15	22	91-163 013-05	6, 7	91-163 126-07	13	91-163 243-70	19
12-305 394-25	18	91-163 014-05	6	91-163 127-05	13	91-163 245-70	19
12-325 160-15	11	91-163 016-01	6	91-163 128-05	14	91-163 247-15	22
12-325 210-15	12	91-163 017-05	6	91-163 129-05	14	91-163 248-05	22
12-360 062-25	21	91-163 018-05	7	91-163 135-91	16	91-163 249-15	22
12-360 043-05	14	91-163 019-01	6	91-163 136-25	16	91-163 250-05	23
12-360 063-05	22	91-163 020-01	7	91-163 137-25	16	91-163 253-71/995	20
		91-163 021-05	6	91-163 138-91	8	91-163 256-05	11

No.	Seite Page Página	No.	Seite Page Página	No.	Seite Page Página	No.	Seite Page Página
91-163 260-91	14	91-163 389-92	13	91-163 740-25	16		
91-163 261-05	14	91-163 390-05	13	91-163 741-91	16		
91-163 262-05	14	91-163 391-05	10	91-163 745-91	16		
91-163 263-91	14	91-163 392-05	10	91-163 747-15	21		
91-163 264-05	14	91-163 393-05	10	91-163 749-15	21		
91-163 265-91	14	91-163 394-01	10	91-163 750-15	21		
91-163 284-05	21	91-163 397-05	10	91-163 751-05	21		
91-163 285-05	21	91-163 398-25	10	91-163 752-05	21		
91-163 286-91	21	91-163 399-25	10	91-163 753-05	21		
91-163 287-05	13	91-163 400-05	10	91-163 754-92	21		
91-163 288-11	20	91-163 401-92	14	91-163 755-12	21		
91-163 291-15	20	91-163 402-05	14	91-163 756-05	21		
91-163 292-05	20	91-163 403-15	10	91-163 757-05	20		
91-163 293-15	20	91-163 404-25	15, 16	91-163 758-05	21		
91-163 294-05	20	91-163 405-25	14	91-163 764-91	22		
91-163 295-15	21	91-163 406-25	7	91-163 765-11	22		
91-163 296-91	21	91-163 415-05	17	91-163 768-05	22		
91-163 298-05	21	91-163 428-04	9, 23	91-163 769-15	22		
91-163 300-05	21	91-163 429-05	12	91-163 770-15	22		
91-163 301-05	21	91-163 430-05	17	91-163 771-11	22		
91-163 302-91	21	91-163 431-05	7	91-167 595-05	14		
91-163 305-15	21	91-163 432-71/798	7	91-167 596-05	14		
91-163 306-15	21	91-163 433-15	10	91-167 597-91	14		
91-163 307-15	21	91-163 434-05	15	91-168 319-12	10		
91-163 308-15	21	91-163 437-15	14	91-168 498-15	21		
91-163 309-15	21	91-163 438-05	15	91-169 784-05	12		
91-163 310-01	21	91-163 439-15	6	91-174 396-05	7		
91-163 314-91	20	91-163 440-05	16	91-175 690-05	14		
91-163 316-92	21	91-163 441-05	13	91-175 785-05	14		
91-163 317-05	20	91-163 443-05	11	91-701 515-25	16		
91-163 318-15	21	91-163 444-05	13	92-328 043-91	23		
91-163 319-05	21	91-163 445-15	9	92-328 497-05	23		
91-163 320-91	21	91-163 446-15	10	97-30117-345	17		
91-163 321-91	15	91-163 448-25	17	99-136 428-04	9		
91-163 322-05	15	91-163 450-15	17	99-136 487-01	6		
91-163 323-25	15	91-163 451-05	17	99-136 792-91	12		
91-163 324-25	15	91-163 452-12	17	26536-3.015-9	8		
91-163 325-25	15	91-163 457-91	17	26536-3.020-9	6, 7		
91-163 326-05	15	91-163 459-45	17	26536-3.030-9	6, 11, 13		
91-163 327-05	14	91-163 460-70/994	17	26536-3.040-9	6, 10		
91-163 329-71/798	19	91-163 461-91	17	26536-3.050-9	9		
91-163 331-25	15	91-163 462-15	17	280-1-120 144	5		
91-163 332-05	15	91-163 463-75/792	17	280-1-120 243	5		
91-163 333-92	13	91-163 464-91	17	280-1-120 247	5		
91-163 334-25	8	91-163 465-05	17	902-2062-001	22		
91-163 337-25	8	91-163 466-01	17	902-1062-003	22		
91-163 338-15	14	91-163 467-91	17				
91-163 340-45	18	91-163 468-05	17				
91-163 341-15	6	91-163 469-25	17				
91-163 342-05	7	91-163 470-25	17				
91-163 344-05	8	91-163 471-21	17				
91-163 345-05	7	91-163 472-72/993	17				
91-163 346-05	6	91-163 473-25	17				
91-163 347-15	7	91-163 474-45	17				
91-163 348-05	7	91-163 475-71/994	17				
91-163 350-05	6	91-163 476-70/994	18				
91-163 351-05	6	91-163 477-75/994	18				
91-163 353-05	14	91-163 478-75/994	18				
91-163 355-05	6	91-163 479-05	18				
91-163 360-25	7	91-163 480-75/798	18				
91-163 361-45	10	91-163 481-45	18				
91-163 362-05	6	91-163 482-25	18				
91-163 363-25	7	91-163 484-71/994	18				
91-163 377-25	16	91-163 486-71/994	18				
91-163 382-05	15	91-163 488-25	17				
91-163 383-05	13	91-163 697-15	17				
91-163 384-15	6	91-163 712-15	19				
91-163 385-05	6, 10	91-163 732-71/798	7				
91-163 386-25	7	91-163 737-15	16				
91-163 387-05	14	91-163 738-15	16				
91-163 388-25	18	91-163 739-15	16				